

BISS0001 红外传感信号处理器

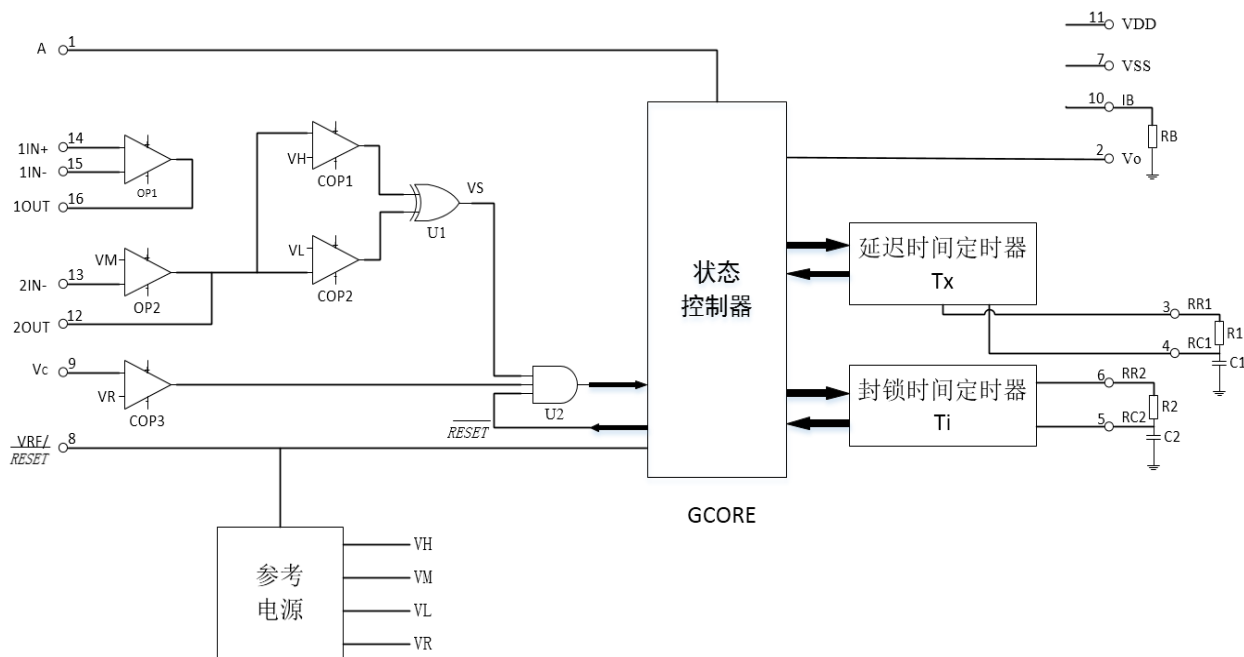
概述

BISS0001 是一款具有较高性能的传感信号处理集成电路，它配以热释电红外传感器和少量外接元器件构成被动式的热释电红外开关。它能自动快速开启各类白炽灯、荧光灯、蜂鸣器、自动门、电风扇、烘干机和自动洗手池等装置，特别适用于企业、宾馆、商场、库房及家庭的过道、走廊等敏感区域，或用于安全区域的自动灯光、照明和报警系统。

主要特点

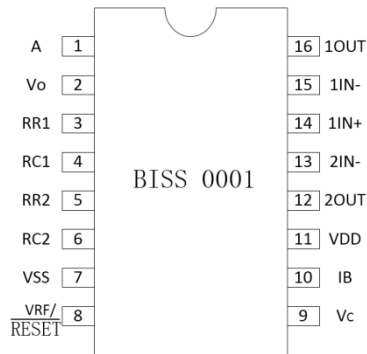
- CMOS数模混合专用集成电路。
- 具有独立的高输入阻抗运算放大器，可与多种传感器匹配，进行信号预处理。
- 双向鉴幅器可有效抑制干扰。
- 内设延时时间定时器和封锁时间定时器，结构新颖，稳定可靠，调节范围宽。
- 内置参考电源。
- 工作电压范围宽： $+3V \sim +5V$ 。
- 采用16脚DIP/SOP封装。

芯片结构框图



管脚说明

BISS0001 提供 DIP16/SOP16 的封装形式。



管脚序号	管脚名称	描述	
1	A	可重复触发和不可重复触发控制端。 当 A=“1”时，允许重复触发；当 A=“0”时，不可重复触发。	
2	Vo	控制信号输入端。 由 Vs 的上跳变沿触发使 Vo 从低电平跳变到高电平时为触发有效； 在输出延迟时间 Tx 之外和无 Vs 上跳变时 Vo 为低电平状态。	
3	RR1	输出延迟时间 Tx 的调节端。	延时时间 $T_x \approx 24576R_1C_1$
4	RC1	输出延迟时间 Tx 的调节端。	
5	RC2	触发封锁时间 Ti 的调节端。	封锁时间 $T_i \approx 24R_2C_2$
6	RR2	触发封锁时间 Ti 的调节端。	
7	VSS	工作电源负端。	
8	VRF / RESET	参考电压及复位输入端。一般接 VDD，接“0”时可使定时器复位。	
9	VC	触发禁止端。当 $V_c < V_R$ 时禁止触发；当 $V_c > V_R$ 时允许触发 ($V_R \approx 0.2V_{DD}$)。	
10	IB	运算放大器偏置电流设置端。经 RB 接 VSS 端，RB 取值为 1MΩ 左右。	
11	VDD	工作电源正端。	
12	2OUT	第二级运算放大器的输出端。	
13	2IN-	第二级运算放大器的反相输入端。	
14	1IN+	第一级运算放大器的同相输入端。	
15	1IN-	第一级运算放大器的反相输入端。	
16	1OUT	第一级运算放大器的输出端。	

极限参数 (VSS=0V)

参数	标识	测试条件	值
电源电压	VDD	——	-0.5V ~ +6V
输入电压范围	Vi	VDD =6V	-0.5V ~ +6V
各引出端最大电流	IOUT	VDD =5V	±10mA
工作温度	Topr	——	-10℃ ~ +70℃
存放温度	Tstg	——	-65℃ ~ +150℃

电气特性

条件：(Ta=25℃, Vss=0V.)

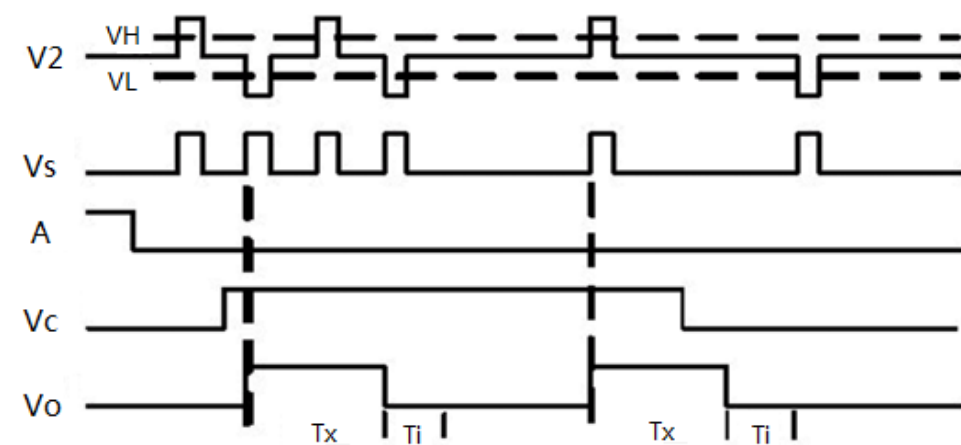
符号	参数	测试条件	参数值		单位
			Min	Max	
V _{DD}	工作电压范围		3	5	V
I _{DD}	工作电流	输出空载	V _{DD} =3V	50	uA
			V _{DD} =5V	100	
V _{OS}	输入失调电压	V _{DD} =5V		50	mV
I _{OS}	输入失调电流	V _{DD} =5V		50	nA
A _{VO}	开环电压增益	V _{DD} =5V, R _L =1.5MΩ	60		dB
CMRR	共模抑制比	V _{DD} =5V, R _L =1.5MΩ	60		dB
V _{YH}	运放输出高电平	V _{DD} =5V R _L =500KΩ 接 1/2 V _{DD}	4.25		V
V _{YL}	运放输出低电平			0.75	V
V _{RH}	V _C 端输入高电平	V _{RF} =V _{DD} =5V	1.1		V
V _{RL}	V _C 端输入低电平			0.9	V
V _{OH}	V _O 端输出高电平	V _{DD} =5V, I _{OH} =0.5mA	4		V
V _{OL}	V _O 端输出低电平	V _{DD} =5V, I _{OL} =0.1mA		0.4	V
V _{AH}	A 端输入高电平	V _{DD} =5V	3.5		V
V _{AL}	A 端输入低电平			1.5	V

工作原理

BISS0001 是由运算放大器、电压比较器和状态控制器、延时时间定时器、封锁时间定时器及参考电压源等构成的数模混合专用集成电路。可广泛应用于多种传感器和延时控制器。

1. 不可重复触发工作方式

以下图所示的不可重复触发工作方式下的各点波形，来说明其工作过程：

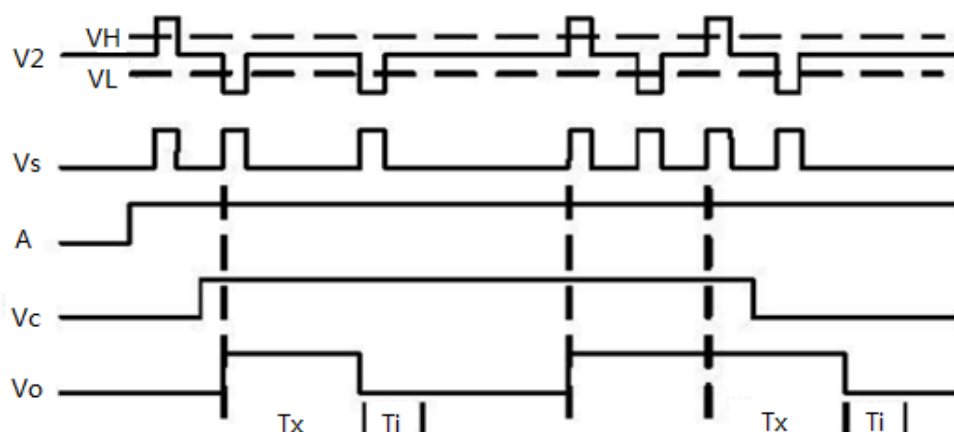


首先，由使用者根据实际需要，利用运算放大器 OP1 组成传感信号预处理电路，将信号放大。然后耦合给运算放大器 OP2，再进行第二级放大，同时将直流电位抬高为 V_M (\approx

0.5V_{DD})后, 送到由比较器 COP₁ 和 COP₂ 组成的双向鉴幅器, 检出有效触发信号 V_s。由于 V_H≈0.7V_{DD}、V_L≈0.3V_{DD}, 所以, 当 V_{DD}=5V 时, 可有效的抑制±1V 的噪声干扰, 提升系统的可靠性。COP₃ 是一个条件比较器, 当输入电压 V_c<V_R(≈0.2V_{DD})时, COP₃ 输出为低电平封住了与门 U₂, 禁止触发信号 V_s 向下传递; 而当 V_c>V_R时, COP₃ 输出为高电平, 打开与门 U₂, 此时若有触发信号 V_s 的上跳变沿到来, 则启动延时时间定时器, 同时 V_o 端输出为高电平, 进入延时周期。当 A 端接“0”电平时, 在 T_x 时间内任何 V₂ 的变化都被忽略, 直至 T_x 时间结束, 即所谓不可重复触发工作方式。当 T_x 时间结束时, V_o 下跳回低电平, 同时启动封锁时间定时器而进入封锁周期 T_i。在 T_i 周期内, 任何 V₂ 的变化都不能使 V_o 为有效状态。这一功能的设置, 可有效抑制负载切换过程中产生的各种干扰。

2. 可重复触发工作方式

以下图所示的可重复触发工作方式下的各点波形, 来说明其工作过程:



在 V_c=“0”、A=“0”期间, V_s 不能触发 V_o 为有效状态。在 V_c=“1”、A=“1”时 V_s 可重复触发 V_o 为有效状态, 并在 T_x 周期内一直保持有效状态。T_x 时间内, 只要有 V_s 的上跳变, 则 V_o 将从 V_s 上跳变时刻算起继续延长一个 T_x 周期; 若 V_s 保持为“1”状态, 则 V_o 一直保持有效状态; 若 V_s 保持为“0”状态, 则在 T_x 周期结束后 V_o 恢复为无效状态, 并且在封锁时间 T_i 时间内, 任何 V_s 的变化都不能触发 V_o 为有效状态。

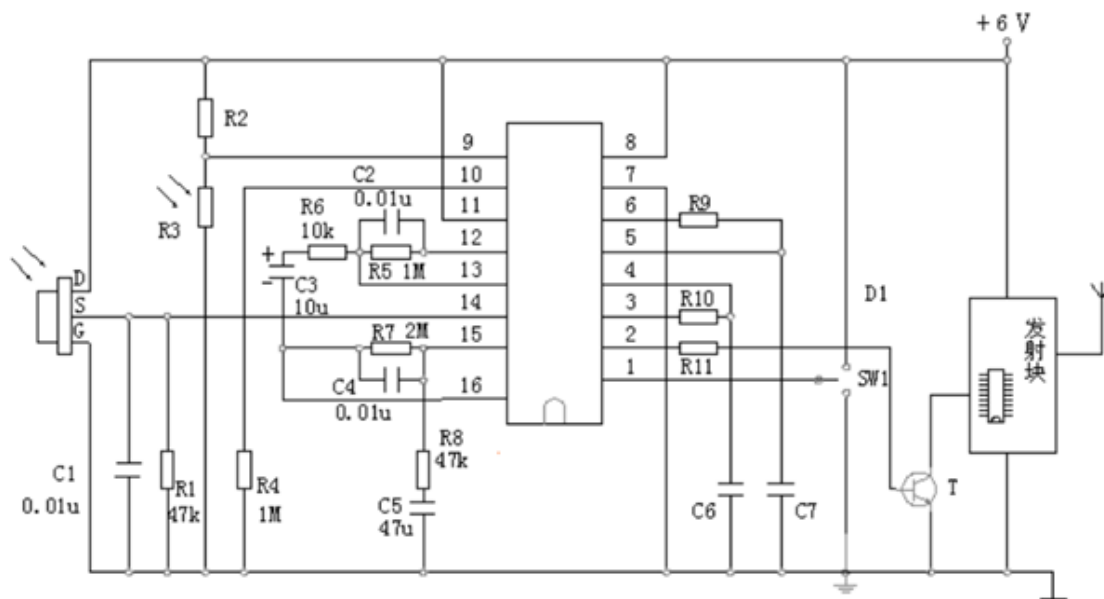
通过以上分析, 能够对 BISS0001 的电路结构和工作过程有全面了解, 可以看出该器件的结构设计新颖, 功能强, 可在广阔的领域得到应用。

应用

热释电红外开关是 BISS0001 配以热释电红外传感器和少量外接元器件构成的被动式红外开关。它能自动快速开启各类白炽灯、荧光灯、蜂鸣器、自动门、电风扇、烘干机和自动洗手池等装置, 是一种高技术产品。特别适用于企业、宾馆、商场、库房及家庭的过道走廊等敏感区域, 或用于安全区域的自动灯光、照明和报警系统。

热释电红外传感器是一种新型敏感元件, 它是由高热电系数材料, 配以滤光镜片和阻抗匹配用场效应管组成。它能以非接触方式检测出来自人体发出的红外辐射, 将其转化为电信号输出, 并可有效抑制人体辐射波长以外的干扰辐射, 如阳光、灯光及其反射光。

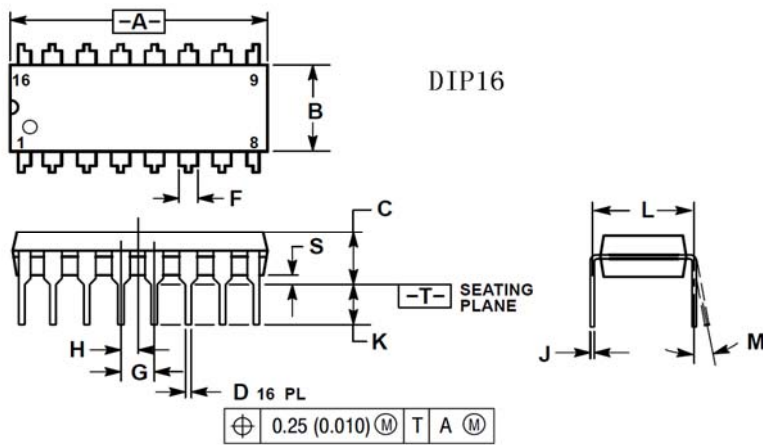
下图为 BISS0001 应用于热释电红外开关的电路原理图:



此例中 BISS0001 的运算放大器 OP1 作为热释电红外传感器的前置放大，由 C3 耦合给运算放大器 OP2 进行第二级放大。再经由电压比较器 COP1 和 COP2 构成的双向鉴幅器处理后，检测有效触发信号去启动延迟时间定时器。输出信号经晶体管 T1、驱动继电器去接通负载。R3 为光敏电阻，用来检测环境照度，当做为照明控制时，若环境较明亮，R3 的电阻值会降低，使 9 脚输入为低电平而封锁触发信号，节省照明用电。若应用于其他方面，则可用遮光物将其罩住而不受环境影响。SW1 是工作方式选择开关，当 SW1 与上方 1 端连通时，红外开关处于可重复触发工作方式；当 SW1 与下方 2 端连通时，红外开关则处于不可重复触发工作方式。

封装尺寸

(DIP16)



(SOP16)

