

2. 6W 立体声音频功率放大器

(带 DC 音量控制)

概述

GC2068 是一块单片集成电路，提供精确的 DC 音量控制和立体声桥接音频功放，能够提供 2.6W (THD+N=10% (1.0%) $R_L=4\text{ohm}$ 时)，音量控制能在 20dB (DC_Vol = 0V) 到 -80dB (DC_Vol = 3.54V) 范围内实现 32 阶音量控制，优化了内部增益设置可以减少元件和 PCB 面积。内部集成 depop 电路和热关断保护电路，在开关机时减少 pop 及 Click 噪声，也提高了关机时的 pop 噪声及在温度过高和短路故障时防止芯片被损坏。为了简化音频系统设计，GC2068 中集成了 Stereo 和 BTL 模式，这两种模式很容易通过切换 SE/ \overline{BTL} 来实现。

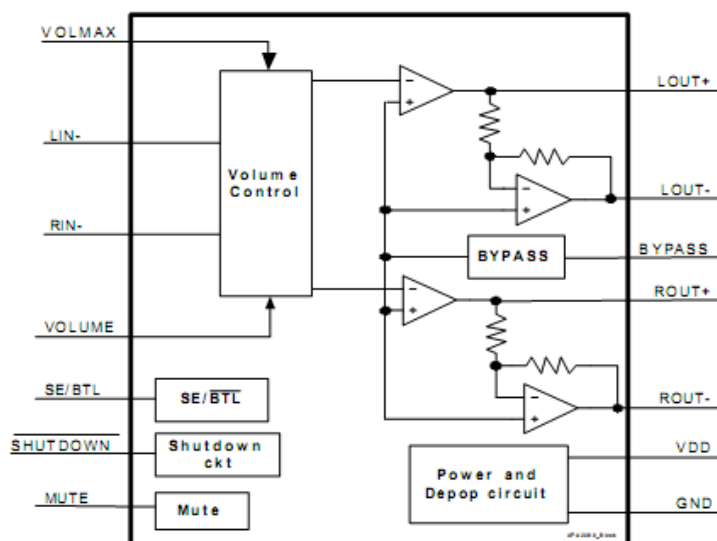
主要特点

- 工作电流低 9mA
- 改进 Depop 消除电路导通 和关断的瞬态输出
- 电源电压抑制比高
- 通过电压迟滞可对 32 阶音量可调
- BTL 模式，5V/4ohm，输出功率 2.6W/每通道
- 通过 SE/ \overline{BTL} 可以选择输出 Stereo 或 BTL
- 在关断模式下，电流损耗低 (1uA)
- 短路电流保护
- 热关断及过流保护电路
- 最大输出摆幅钳位功能
- 采用小型 SOP-16-P 无铅封装

主要应用领域

- 笔记本电脑
- 液晶显示器或电视

内部框图



极限参数

符号	参数	范围	单位
V_{DD}	电源电压范围	-0.3~6	V
V_{IN}	输入电压范围: SE/ \overline{BTL} , $\overline{ShutDown}$, Mute	-0.3~ V_{DD} +0.3	V
T_A	工作温度范围	-10~+85	°C
T_J	最高结温	内部限制	°C
T_{STG}	保存温度	-65~+150	°C
T_S	焊接温度, 10 秒	260	°C
V_{ESD}	静电放电	-3000~+3000 (人体模式) -200~+200 (机器模式)	V
P_D	功耗	内部限制	

最高结温: GC2068 集成内部温度过高关断保护, 当结温超过 150°C 时关断保护。

推荐工作条件

项目	描述	最小	最大	单位
V_{DD}	电源电压	4.5	5.5	V
高电平阈值电压 V_{IH}	$\overline{ShutDown}$, Mute	2		V
	SE/ \overline{BTL}	4		V
低电平阈值电压 V_{IL}	$\overline{ShutDown}$, Mute		1.0	V
	SE/ \overline{BTL}		3	V
输入共模电压 V_{ICM}		$V_{DD}-1$		

电特性 (VDD=5V, -20°C<TA<85°C)

符号	参数	测试条件	GC2068			单位
			最小	典型	最大	

V_{DD}	电源电压		4.5		5.5	V
I_{DD}	电源电流	$SE/\overline{BTL}=0V$		9	20	mA
		$SE/\overline{BTL}=5V$		4	10	
I_{SD}	关闭模式下的电源电流	$SE/\overline{BTL}=0V$ $\overline{ShutDown}=0V$		1		uA
I_{IH}	高电平输入电流			900		nA
I_{IL}	低电平输入电流			900		nA
V_{OS}	差分输出电压			5		mV

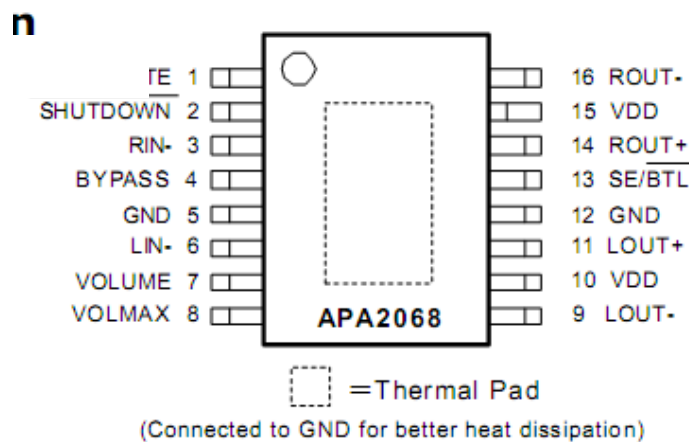
工作特性：（BTL 模式）
 $V_{DD}=5V, T_A=25^{\circ}C, Gain=2V/V$

符号	参数	测试条件	GC2068			单位
			最小	典型	最大	
P_o	最大输出功率	THD=10%, $R_L=3\Omega$, $F_{in}=1KHZ$		2.9		W
		THD=10%, $R_L=4\Omega$, $F_{in}=1KHZ$		2.6		
		THD=10%, $R_L=8\Omega$, $F_{in}=1KHZ$		1.6		
		THD=1%, $R_L=3\Omega$, $F_{in}=1KHZ$		2.4		
		THD=1%, $R_L=4\Omega$, $F_{in}=1KHZ$		1.8		
		THD=0.5%, $R_L=8\Omega$, $F_{in}=1KHZ$	1	1.3		
THD+N	总谐波失真加噪声	$P_o=1.2W, R_L=4\Omega, F_{in}=1KHZ$		0.07		%
		$P_o=0.9W, R_L=8\Omega, F_{in}=1KHZ$		0.08		
PSRR	电源电压抑制比	$V_{in}=0.1V_{rms}, R_L=8\Omega, C_b=1\mu F,$ $F_{in}=120HZ$		60		dB
Xtalk	通道隔离	$C_b=1\mu F, R_L=8\Omega, F_{in}=1kHz$		90		dB
S/N	信噪比	$P_o=1.1W, R_L=8\Omega$		95		dB

工作特性：（Stereo 模式）
 $V_{DD}=5V, T_A=25^{\circ}C, Gain=1V/V$

符号	参数	测试条件	GC2068			单位
			最小	典型	最大	
P_o	最大输出功率	THD=10%, $R_L=16\Omega, F_{in}=1KHZ$		220		W
		THD=10%, $R_L=32\Omega, F_{in}=1KHZ$		120		
		THD=1%, $R_L=16\Omega, F_{in}=1KHZ$		160		

		THD=1%, $R_L=32\Omega$, $F_{in}=1KHZ$		95	
THD+N	总谐波失真加噪声	$P_o=125mW$, $R_L=16\Omega$, $F_{in}=1KHZ$		0.09	%
		$P_o=65W$, $R_L=32\Omega$, $F_{in}=1KHZ$		0.09	
PSRR	电源电压抑制比	$V_{in}=0.1V_{rms}$, $R_L=8\Omega$, $C_b=1\mu F$, $F_{in}=120HZ$		60	dB
Xtalk	通道隔离	$C_b=1\mu F$, $R_L=32\Omega$, $F_{in}=1kHz$		60	dB
S/N	信噪比	$P_o=75mW$, $R_L=32\Omega$		100	dB

引脚图

引脚描述:

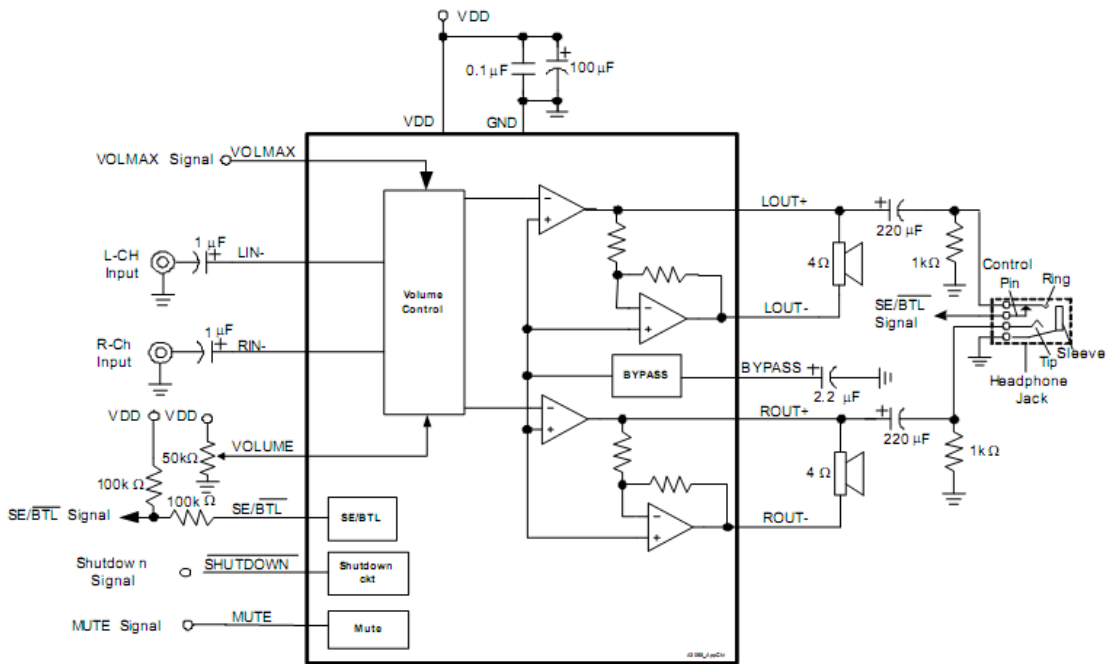
Pin		功能描述
序号	名称	
1	MUTE	静音控制，低电平正常工作，高电平静音
2	$\overline{ShutDown}$	进入关断模式时 I_{SD} 被拉低到 1uA，低电平有效
3	RIN-	右声道输入端
4	BYPASS	偏置电压发生器
5, 12	GND	接地，连接到散热压点上
6	LIN-	左声道输入端
7	VOLUME	输入信号的内部音量增益设置
8	VOLMAX	设置最大输出摆幅。输入一个非零电压 (V_c) 到此脚，输出电压将被钳位在 $V_{OH}-V_c$ & $V_{OL}+V_c$ 当此脚接地时功能取消，最大输入电压 $\leq 1/2V_{DD}$ V_{OH} : 为最大正电压， V_{OL} 为最小负电压
9	LOUT-	左声道正输出，BTL 和 Stereo 模式
10, 15	VDD	电源电压
11	LOUT+	左声道负输出，Stereo 模式时为高阻抗
13	SE/\overline{BTL}	输出模式控制端，高电平为 Stereo 模式，低电平为 BTL 模式
14	ROUT+	右声道负输出，Stereo 模式时为高阻抗

16	ROUT-	右声道正输出
----	-------	--------

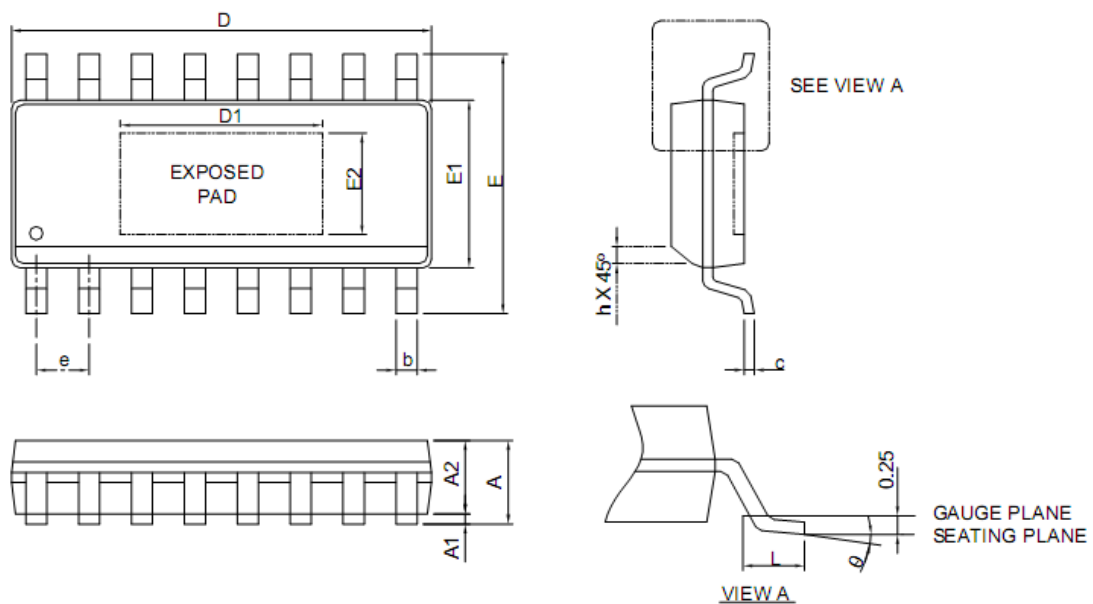
输出控制表

$\overline{ShutDown}$	MUTE	SE/ \overline{BTL}	工作模式
L	X	X	关断模式
H	L	L	BTL 模式
H	L	H	Stereo 模式
H	H	X	静音

典型应用图



封装信息:



SYMBOL	SOP-16P			
	MILLIMETERS		INCHES	
	MIN.	MAX.	MIN.	MAX.
A		1.75		0.069
A1	0.00	0.15	0.000	0.006
A2	1.25		0.049	
b	0.31	0.51	0.012	0.020
c	0.17	0.25	0.007	0.010
D	9.80	10.00	0.386	0.394
D1	3.50	4.50	0.138	0.177
E	5.80	6.20	0.228	0.244
E1	3.80	4.00	0.150	0.157
E2	2.00	3.00	0.079	0.118
e	1.27 BSC		0.050 BSC	
h	0.25	0.50	0.010	0.020
L	0.40	1.27	0.016	0.050
θ	0°	8°	0°	8°