

# 音频功率放大器

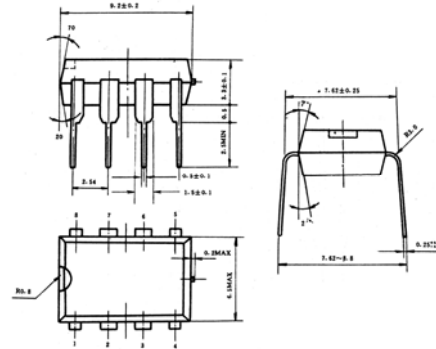
## 概述

GC2822Z 用于便携式录音机和收音机作音频功率放大器。  
采用 DIP8 封装形式。

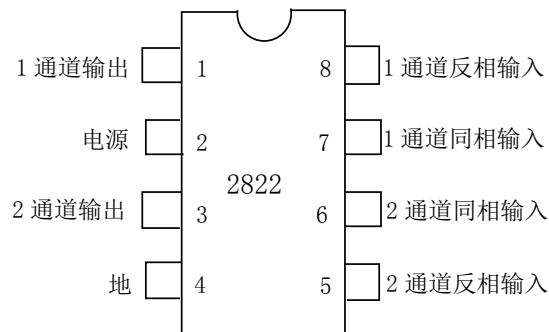
- 通道分离度高
- 开机和关机无冲击噪声
- 软限幅

## 特点

- 电源电压范围宽 3V~12V
- 交越失真小
- 静态电流小
- 可作桥式或立体声式功放应用
- 外围元件少



## 管脚排列图



## 管脚说明

引出端序号	功 能	符 号	引出端序号	功 能	符 号
1	1 通道输出	1 OUT	5	2 通道反相输入	2 IN-
2	电 源	Vcc	6	2 通道同相输入	2 IN+
3	2 通道输出	2 OUT	7	1 通道同相输入	1 IN+
4	地	GND	8	1 通道反相输入	1 IN-

**极限值:** (绝对最大额定值, 若无其它规定,  $T_{amb}=25^{\circ}C$ )

参 数 名 称	符 号	数 值		单 位
		最 小	最 大	
电 源 电 压	Vcc	-	15	V
输 出 电 流	Io	-	0.6	A
工作环境温度	Tamb	0	70	$^{\circ}C$
贮 存 温 度	Tstag	-40	150	$^{\circ}C$

**电特性:** (无特殊说明时,  $V_{cc}=6V$ ,  $T_{amb}=25^{\circ}C$ ) (立体声应用时)

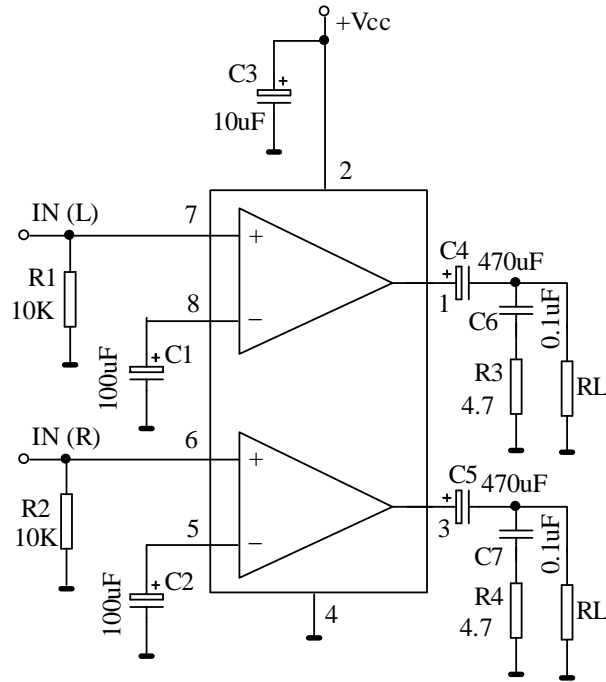
特 性	测 试 条 件			符 号	规 范 值			单 位
					最 小	典 型	最 大	
工作电源电压				Vcc	1.8	3	12	V
静态输出电压	Vcc=9V			Vo		4		V
	Vcc=6V				-	2.7	-	V
	Vcc=3V				-	1.2	-	V
静态电流				Icc	-	6	10	mA
输入偏流				IBA	-	100	-	nA
输出功率	Po f = 1KHz THD=10%	RL=32 $\Omega$	Vcc=9V	-		300		mW
			Vcc=6V		90	120		
			Vcc=3V		15	20		
			Vcc=2V			5		
		RL=8 $\Omega$	Vcc=9V			1000		
			Vcc=6V		300	380		
		RL=4 $\Omega$	Vcc=6V		450	650		
			Vcc=4.5V			320		
			Vcc=3V			110		
通道不平衡度				$\Delta Av$	-	-	$\pm 1$	dB
输入阻抗	f=1kHz			RI	100	-	-	K $\Omega$
总输入噪声	Rs=10K $\Omega$			VNI	-	2	-	$\mu V$
	Rs=10K $\Omega$ , B=22Hz~22KHz			-	-	3	-	
纹波抑制比	f=100Hz C1=C2=100 $\mu F$			Srip	24	30	-	dB
通道隔离度	f=1kHz			CSR	-	50	-	dB
闭环电压增益	f=1kHz			Gv		40		dB

**电特性:** (无特殊说明时,  $V_{CC}=6V$ ,  $T_{amb}=25^{\circ}C$ ) (BTL 应用时)

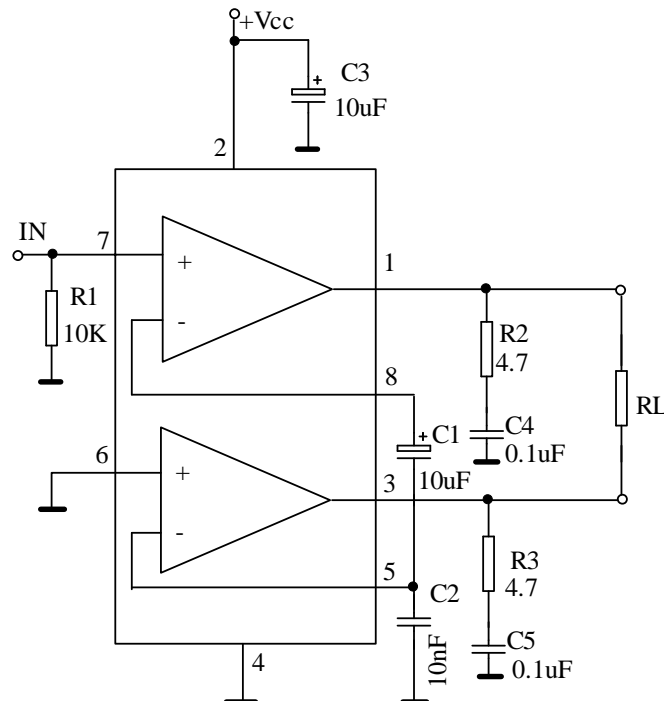
特 性	测 试 条 件		符 号	规 范 值			单 位	
				最 小	典 型	最 大		
电源电压			$V_{CC}$	1.8	3	9	V	
静态电流	$R_L=\infty$		$I_{CC}$	-	6	10	mA	
输出失调电压	$R_L=8\Omega$		$V_{OS}$	-50		50	mV	
输入偏流			$I_{BA}$	-	100	-	nA	
输出功率	$P_o$ $f=1KHz$ $THD=10\%$	$R_L=32\Omega$	$V_{CC}=9V$		1000		mW	
			$V_{CC}=6V$	300	320			
			$V_{CC}=3V$	50	65			
			$V_{CC}=2V$		8			
		$R_L=16\Omega$	$V_{CC}=9V$			2000		
			$V_{CC}=3V$			120		
		$R_L=8\Omega$	$V_{CC}=6V$	800	1300			
			$V_{CC}=3V$			220		
		$R_L=4\Omega$	$V_{CC}=4.5V$			1000		
			$V_{CC}=3V$	200	350			
			$V_{CC}=2V$			80		
		输入阻抗	$f=1kHz$		$R_I$	100		-
总输入噪声	$R_s=10K \Omega$		$V_{NI}$	-	2.5	-	$\mu V$	
	$R_s=10K \Omega, B=22Hz \sim 22KHz$		-	-	3	-		
纹波抑制比	$f=100Hz$ $C1=C2=100 \mu F$		$S_{rip}$		40	-	dB	
闭环电压增益	$f=1kHz$		$G_v$		40		dB	

测试原理图:

1. 立体声应用测试图 (电阻单位:  $\Omega$ )

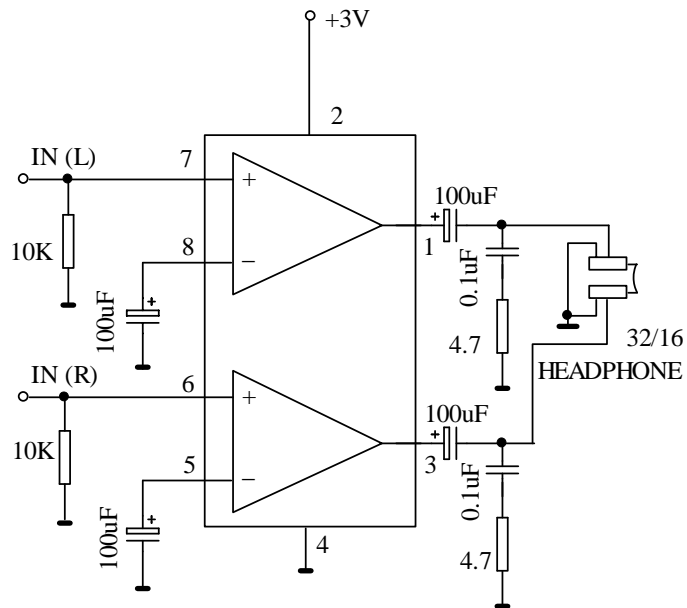


2. 桥式应用测试图 (电阻单位:  $\Omega$ )



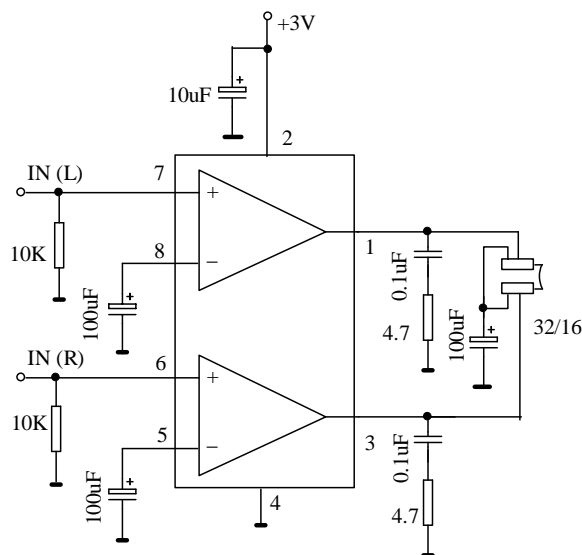
应用图

便携式录音机中的典型应用



电阻单位:  $\Omega$

便携式录音机中的经济型应用



电阻单位:  $\Omega$