

## 4. 6W 双路音频功率放大器

### 概述

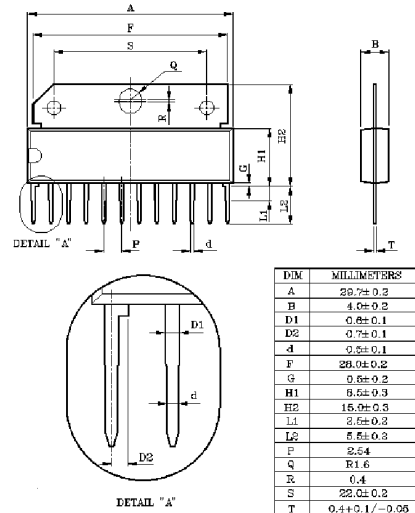
GC6283 是双路音频功率放大集成电路，内置温度过热保护电路、功率调整开关。适用于便携式收录机作音频功率放大。

该电路采用 12 脚单列直插封装。

- 最佳电源电压 9V、12V
- 工作电源电压范围： $V_{CC}=6\sim 15V$

### 特点

- 输出功率大  
 $P_{OUT}=2.5W/CH$  (典型)  
 $(V_{CC}=9V, R_L=4\ \Omega, f=1kHz, THD=10\%)$   
 $P_{OUT}=4.6W/CH$  (典型)  
 $(V_{CC}=12V, R_L=4\ \Omega, f=1kHz, THD=10\%)$
- 开机噪音小；
- 静态电流小； $I_{CCQ}=19mA$  (典型)  
 $(V_{CC}=9V, V_{IN}=0)$
- 软嵌位
- 内置热保护电路



FSIP12

### 引出端功能符号

引出端序号	功能	符号	引出端序号	功能	符号
1	自举 1	B. S. 1	7	输入 2	IN2
2	输出 1	OUT-1	8	反馈 2	NF2
3	电源 2	$V_{CC2}$	9	功率地	GND
4	纹波抑制	Ripple	10	输出 2	OUT-2
5	反馈 1	NF1	11	自举 2	B. S. 2
6	输入 1	IN1	12	电源 1	$V_{CC1}$

**极限值 (Ta=25°C)**

电参数	符号	范围	单位
电源电压	V <sub>CC</sub>	20	V
输出电流(每通道)	I <sub>O</sub> (peak)	2.5	A
功耗	PD	12.5	W
工作温度	T <sub>opr</sub>	0~75	°C
储存温度	T <sub>stg</sub>	-55~150	°C

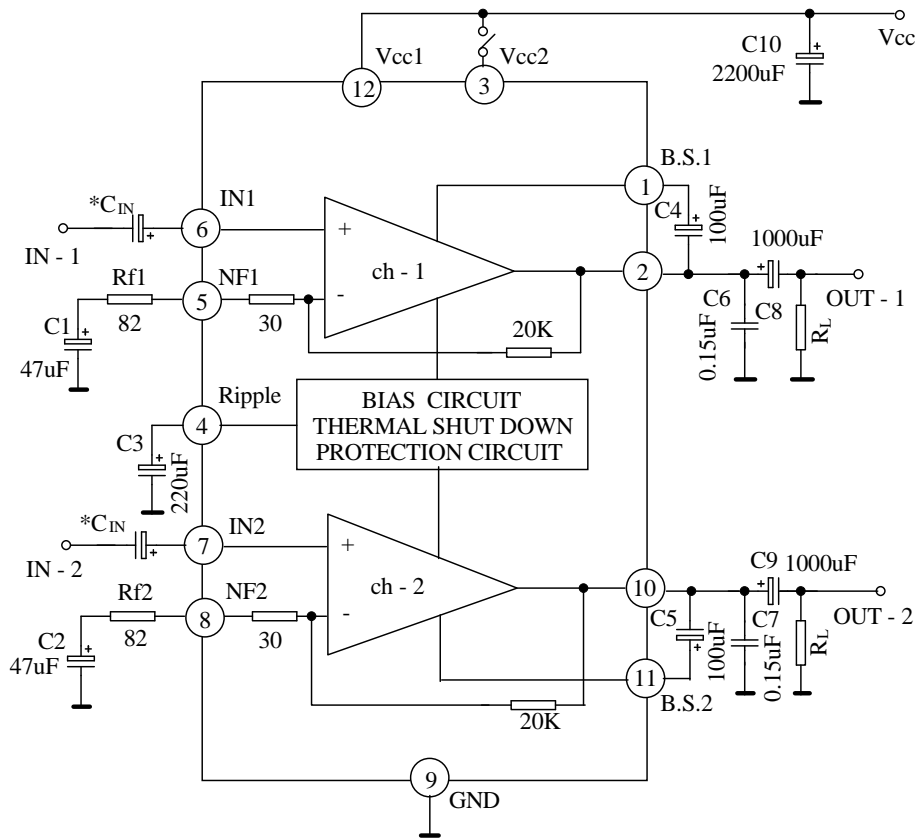
**电特性 (若无特殊说明, V<sub>CC</sub>=9V, f=1kHz, R<sub>g</sub>=600Ω, R<sub>L</sub>=4Ω, Ta=25°C)**

电参数	符号	测试条件	最小值	典型值	最大值	单位
静态电流	I <sub>CCQ</sub>	V <sub>IN</sub> =0	-	19	45	mA
输出功率	P <sub>OUT(1)</sub>	THD=10%	2.0	2.5	-	W
	P <sub>OUT(2)</sub>	THD=10%, V <sub>CC</sub> =12V	-	4.6	-	
失真度	THD	P <sub>OUT</sub> =1W/CH	-	0.2	1.0	%
电压增益	G <sub>V(1)</sub>	R <sub>f</sub> =82Ω, V <sub>OUT</sub> =0dBm	43	45	47	dB
	G <sub>V(2)</sub>	R <sub>f</sub> =0, V <sub>OUT</sub> =0dBm	-	56	-	
输入电阻	R <sub>IN</sub>	-	-	30	-	kΩ
输出噪声	V <sub>No</sub>	R <sub>g</sub> =10kΩ, BW=20Hz~20kHz	-	0.3	1.0	mV <sub>rms</sub>
纹波抑制比	R.R	R <sub>g</sub> =600Ω, V <sub>RIP</sub> =0.2V <sub>rms</sub> , f <sub>HIP</sub> =100Hz	-	54	-	dB
通道隔离度	C.T	R <sub>g</sub> =600Ω, Amp1↔2, V <sub>OUT</sub> =0dBm, f=1kHz	-	60	-	dB
输入失调电压	V6, V7	-	-	20	60	mV

**管脚直流电压值 (典型值) (V<sub>CC</sub>=9V, Ta=25°C)**

管脚号	1	2	3	4	5	6	7	8	9	10	11	12
直流电压值(V)	8.2	4.5	8.9	0.6	0.01	GND	0.01	0.6	GND	4.5	8.2	V <sub>CC</sub>

内部框图与测试应用电路图



注：此电路在应用中可以不用耦合电容（C<sub>IN</sub>），如果音量电位器产生的噪声大于此电路的输入失调电压，则需要使用耦合电容（C<sub>IN</sub>）。

应用方法与说明

1. 电压增益的调节

电压增益  $G_v$  是由图 1 中  $R_1$ 、 $R_2$  与  $R_f$  所决定的：

$$G_v = 20 \log \left( \frac{R_f + R_1 + R_2}{R_f + R_1} \right)$$

当  $R_f = 0$                        $G_v = 56\text{dB}$ （典型）

当  $R_f = 82\ \Omega$                      $G_v = 45\text{dB}$ （典型）

可以通过增加  $R_f$  来减小增益，不过，由于增加反馈可能引起振荡，所以一般增益用在 40dB 左右。

2. 热保护电路

内置热保护电路用于因散热不足而温度上升时防止电路损坏。工作温度设成散热片的温度 175°C（典型），达到或超过这个温度就关断内部偏置而防止电路损坏。

3. 输入部分

IC 输入电路如图 2 所示。

PNP 管 Q1 是为了保证在输入电路中无输入耦合电容时该电容也可正常使用。

由于在输入脚（5 和 7 脚），最大将产生 60mV 失调电压。所以只有当音量电位器产生的噪声电压小于失调电压时才可去掉输入耦合电容。

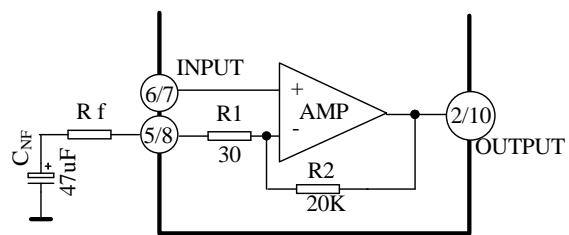


图 1

为了防止音量电位器产生的噪声电压的影响，需要串联输入电容  $C_{IN}$  来隔直。

4. 防振措施

为了防止振荡可在输出端与地间加电容  $C_6$  和  $C_7$ ，它一般采用具有良好温度性能与高频性能的聚酯薄膜电容。因为此类电容的电特性易受温度影响，所以在使用之前必须经过温度测试，检测振荡允许值。另外，电解电容的安装位置对振荡有很大的影响，可用  $C_{10}$  将  $V_{CC}$  与最近的功率地连接。在这种情况下，当减小增益时易引起振荡，所以在选择  $C_{10}$  的容量、种类及安装位置时应当十分注意。

5. 电源 ON/OFF 开关

③脚有一 ON/OFF 开关，输出功率随③脚电压而改变，当③脚电压与 12 脚电压相同时，输出功率如电参数表所示。

6. 输入电压

当大信号输入时，可产生削波，拐点是  $V_{IN}=300mV_{rms}$  (典型)：  $V_{CC}=9V$ ，  $f=1kHz$ ，  $R_L=4\Omega$ ；此种现象必须引起重视。

7. 地线

接地脚要把功率地与前置地连在一起，否则会引起失真、串音等。

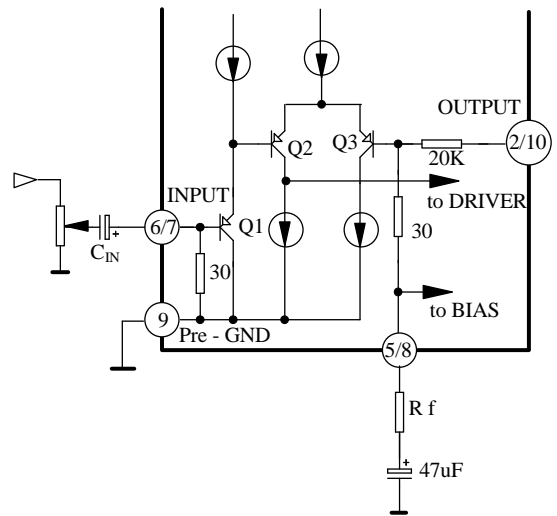


图 2

特性曲线

