

## 双运算放大器

### 概述

JR4558 集成电路是一款低噪声双通道高增益运算放大器，采用先进的外延工艺，在单个硅芯片上进行内部补偿和构建。

它适合于电源电压范围很宽的单电源使用，也适用于双电源工作模式，在推荐的工作条件下，电源电流与电源电压无关。它的使用范围包括有源滤波器、补偿放大器、音频前置放大器、均衡放大器、以及在电子仪器仪表中用作各种线性放大。

JR4558 采用 SOP - 8 和 DIP - 8 封装。

### 主要特点

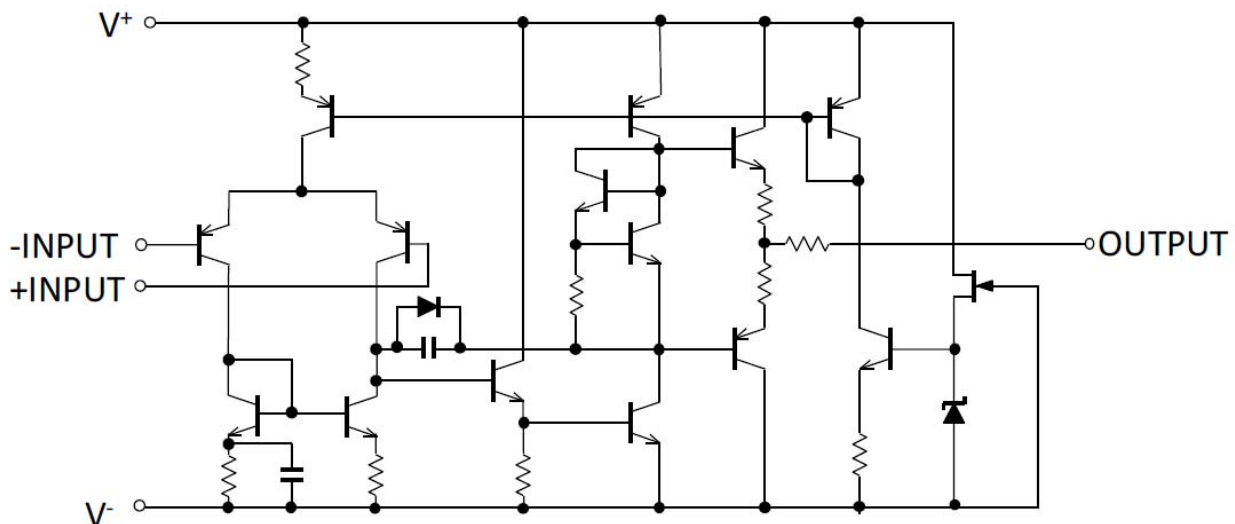
- 内含相位补偿回路
- 直流电压增益高（约100dB）

- 单位增益频带宽（约3.5MHz）
- 高输入阻抗（约5MΩ）
- 双极工艺
- 低输入偏执电流
- 低输入失调电压和失调电流
- 共模输入电压范围宽，包括接地
- 差模输入电压范围宽，等于电源电压范围
- 输出电压摆幅大（0至 $V_{CC}-1.5V$ ）

### 主要应用领域

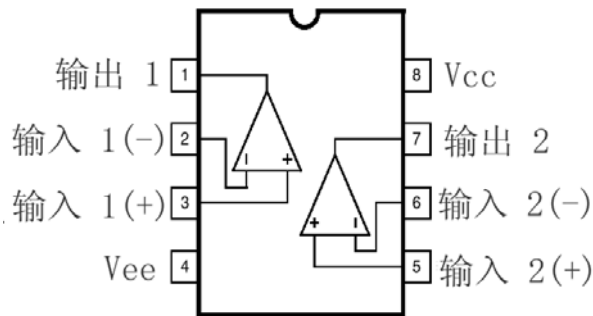
- 有源滤波器
- 补偿放大器
- 音频前置放大器
- 电子仪器仪表

### 等效电路图（仅一个通道）：



## 管脚说明

JR4558 提供 SOP8 和 DIP8 两种封装形式。



管脚序号	管脚名称	I/O	描述
1	OUT1	O	第一路运放输出。
2	IN1 (-)	I	第一路运放负输入。
3	IN1 (+)	I	第一路运放正输入。
4	Vee	P	地
5	IN2 (+)	I	第二路运放正输入。
6	IN2 (-)	I	第二路运放负输入。
7	OUT2	O	第二路运放输出。
8	Vcc	P	电源电压

## 极限参数

参数	标识	值
电源电压	Vcc/Vee	±18V
差分输入电压	VI (DIFF)	±18V
输入电压	VI	±15V
工作环境温度范围	Tamb	-40~+85℃
贮存温度范围	Tstg	-65~+150℃

## 推荐工作条件 (若无其它规定, Tamb=25℃)

参数	标识	测试条件	Min	典型值	Max	单位
工作电压	Vcc/Vee		±4		±18	V

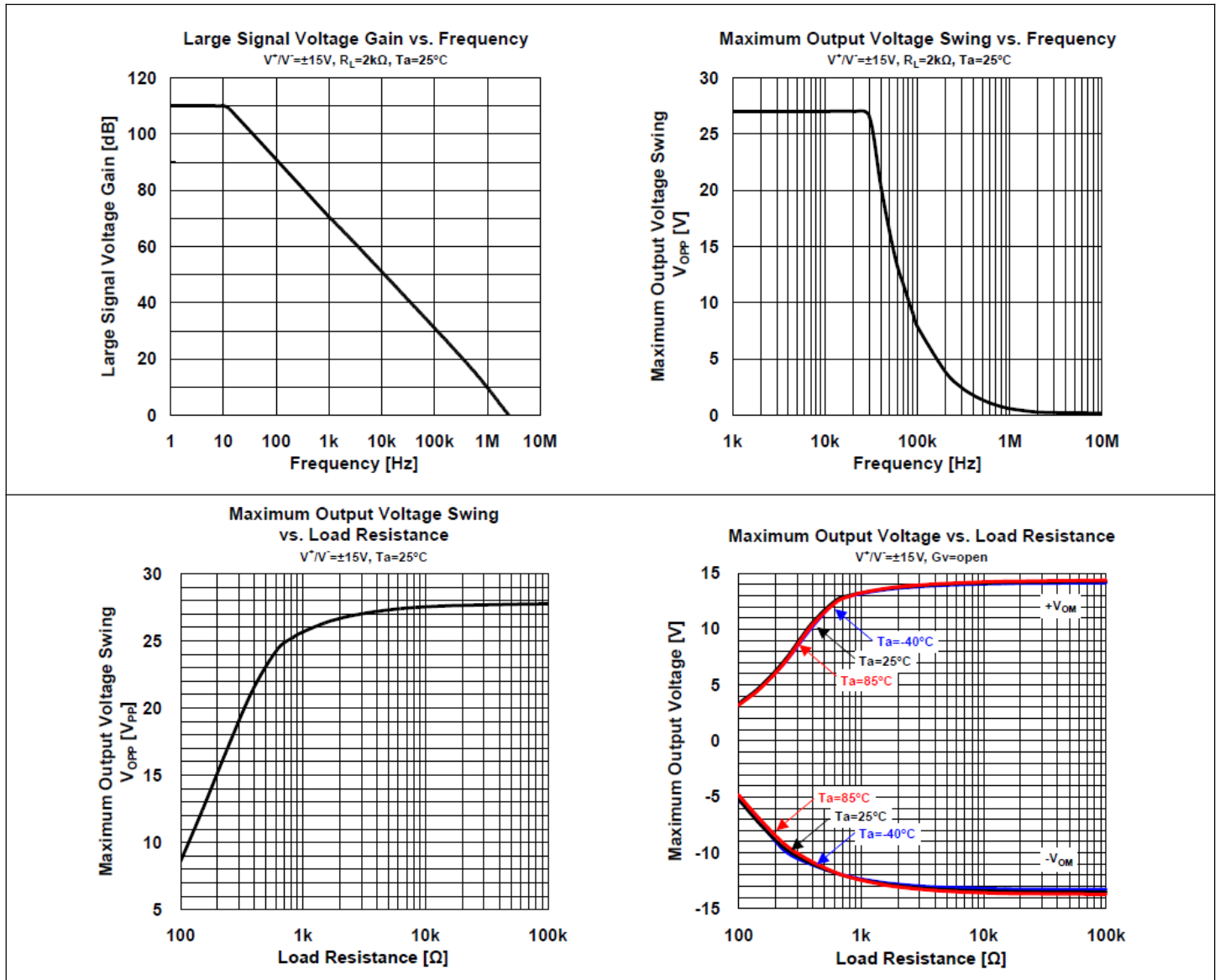
## 电气特性

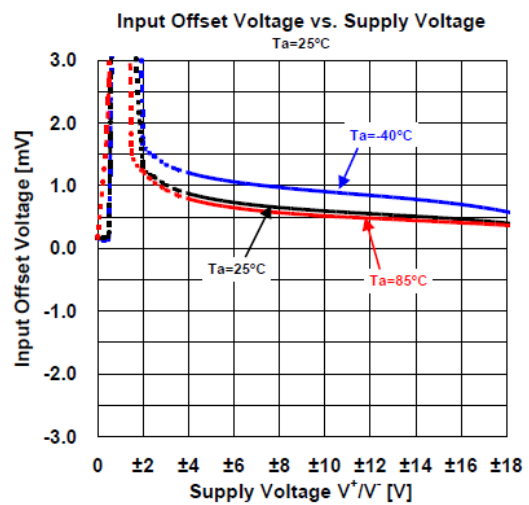
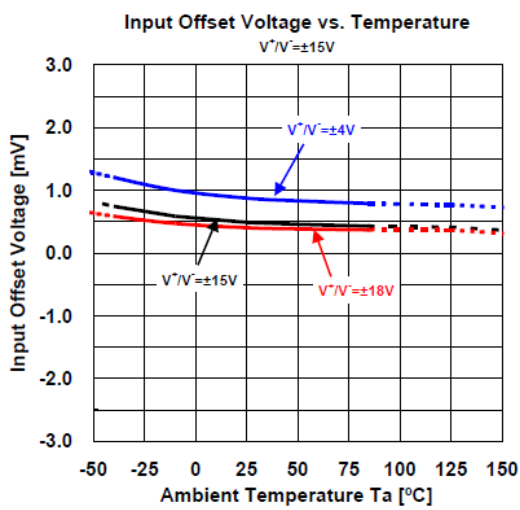
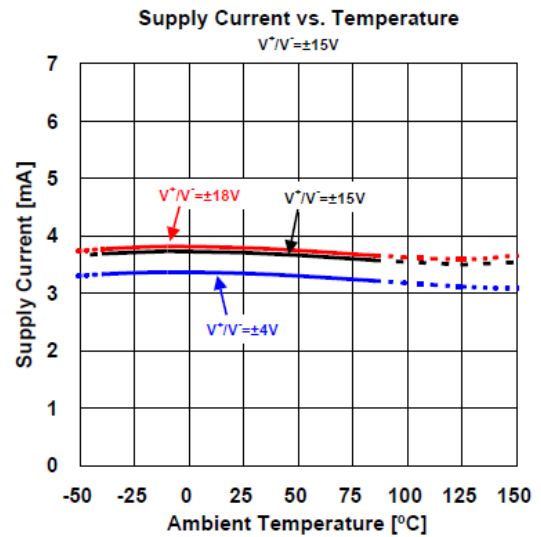
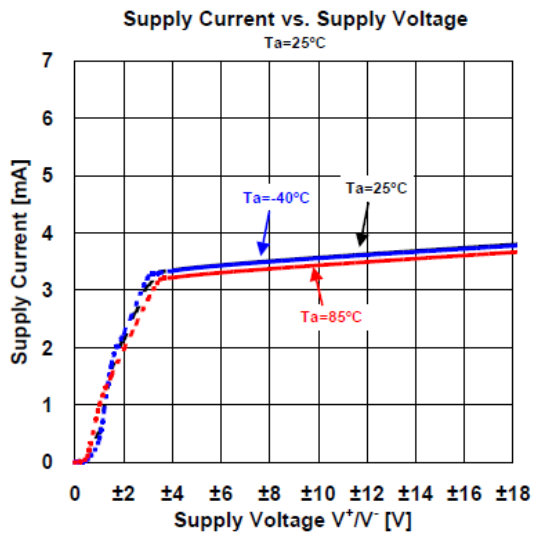
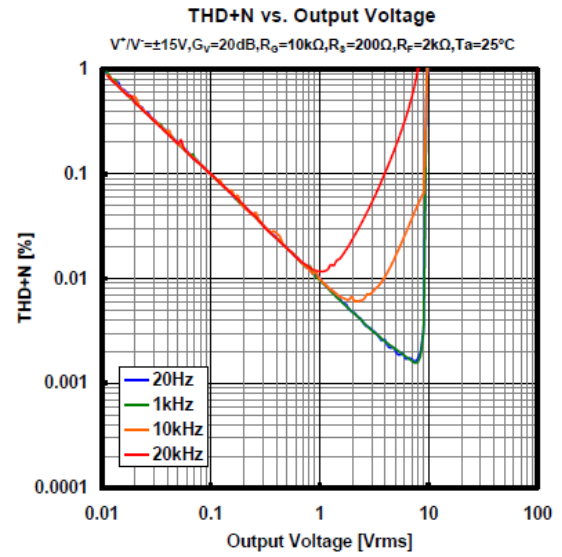
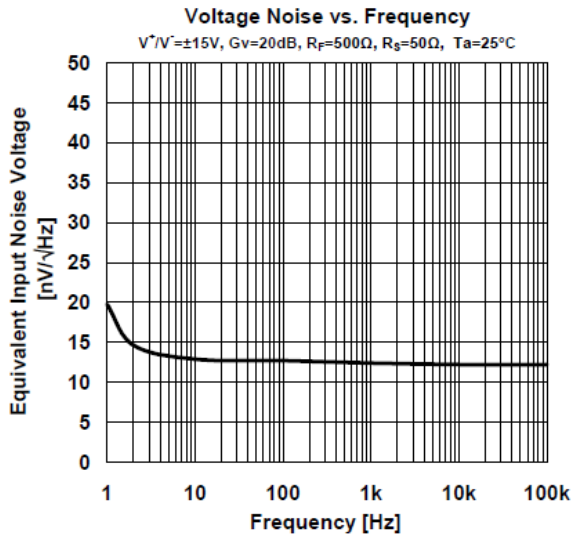
条件: (若无其它规定, Vcc/Vee = ±15V)

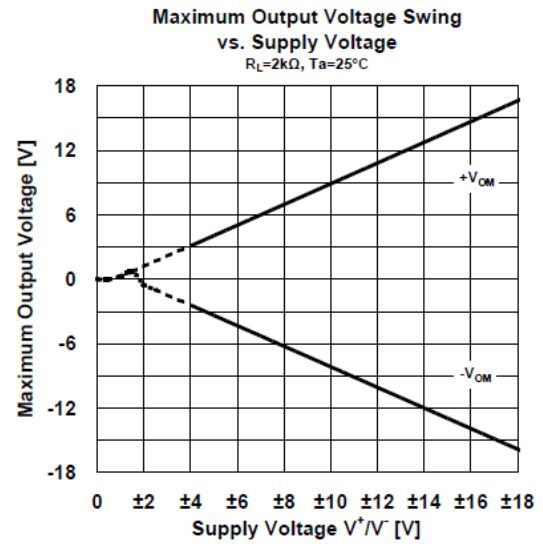
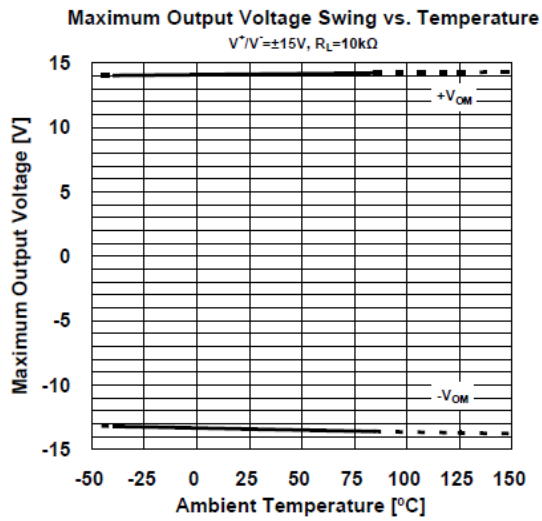
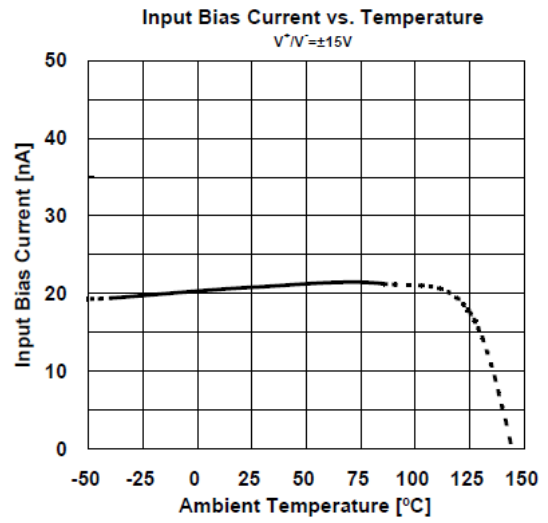
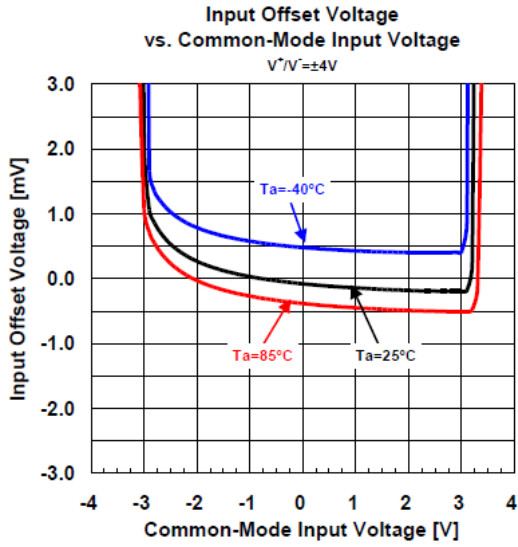
参数	标识	测试条件	Min	典型值	Max	单位
电源电流	Icc	RL = ∞		3.5	5.7	mA
输入失调电压	VI0	RS < 10kΩ	-	2	6.0	mV

输入失调电流	I <sub>IO</sub>	V <sub>cm</sub> =0V		5	200	nA
输入偏置电流	I <sub>BIAS</sub>	V <sub>cm</sub> =0V	-	30	500	nA
输出电流	源电流	I <sub>source</sub>		40	80	mA
	陷电流	I <sub>sink</sub>		-80	-50	mA
输入共模电压范围	V <sub>I(R)</sub>		-	±12	±13	V
大信号电压增益	G <sub>v</sub>	V <sub>o</sub> (p-p) =±10V, R <sub>L</sub> <2kΩ	80	100	-	dB
输出电压摆幅	V <sub>o</sub> (p-p)	R <sub>L</sub> >10kΩ	±12	±14	-	V
		R <sub>L</sub> >2kΩ	±10	±13	-	
共模抑制比	CMRR	R <sub>S</sub> <10kΩ	70	95	-	dB
电源电压抑制比	PSRR	R <sub>S</sub> <10kΩ	75	100	-	dB
转换速率	SR			1.5		V/μS
增益带宽积	GBP			3.5		MHz

### 典型性能

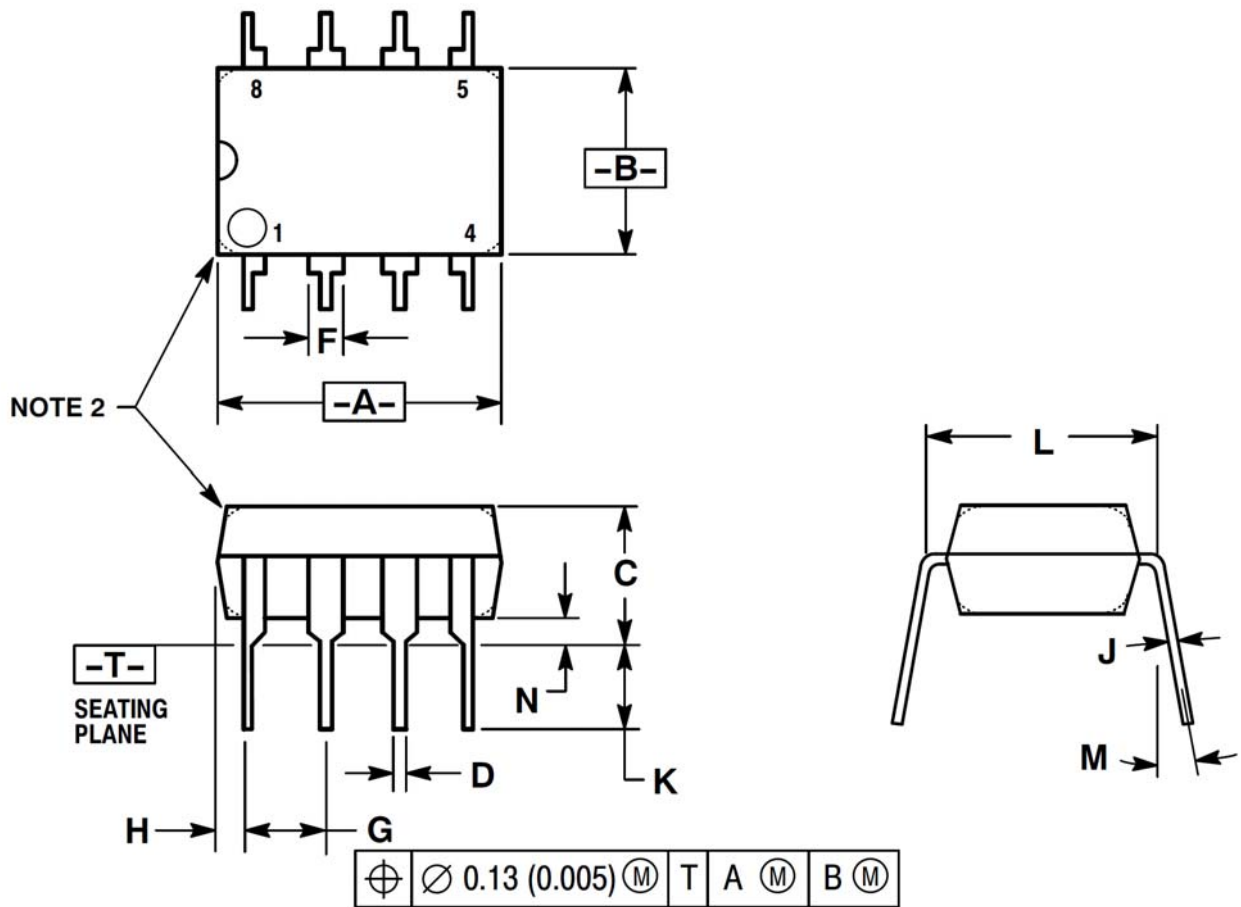






封装机械数据:

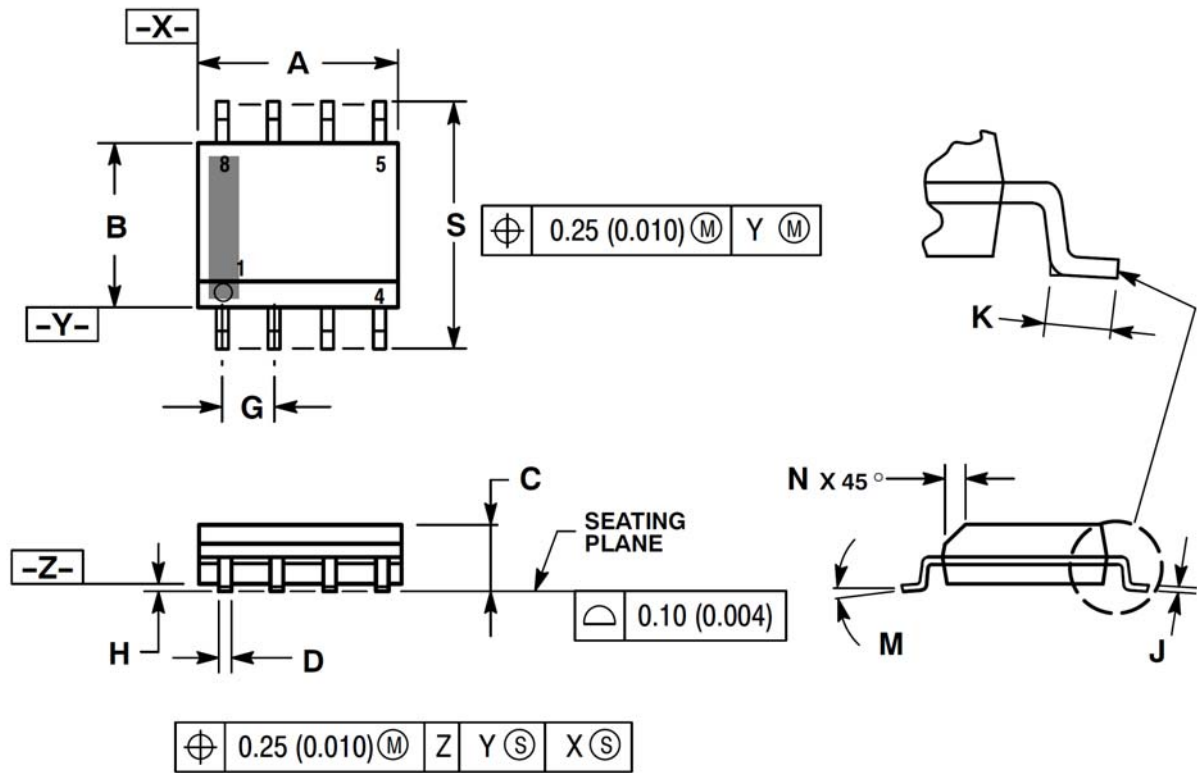
8 引脚塑料 DIP



注：1. L尺寸为引脚平行时的尺寸；2. 外形有圆形角和方形角两种。

标号	毫米		英寸	
	MIN	MAX	MIN	MAX
A	9.4	10.16	0.37	0.4
B	6.1	6.6	0.24	0.26
C	3.94	4.45	0.155	0.175
D	0.38	0.51	0.015	0.02
F	1.02	1.78	0.04	0.07
G	2.54		0.1	
H	0.76	1.27	0.03	0.05
J	0.2	0.3	0.008	0.012
K	2.92	3.43	0.115	0.135
L	7.62		0.3	
M	---	10°	---	10°
N	0.76	1.01	0.03	0.04

8 引脚塑料 SOP



标号	毫米		英寸	
	MIN	MAX	MIN	MAX
A	4.8	5	0.189	0.197
B	3.8	4	0.15	0.157
C	1.35	1.75	0.053	0.069
D	0.33	0.51	0.013	0.02
G	1.27		0.05	
H	0.1	0.25	0.004	0.01
J	0.19	0.25	0.007	0.01
K	0.4	1.27	0.016	0.05
M	0°	8°	0°	8°
N	0.25	0.5	0.01	0.02
S	5.8	6.2	0.228	0.244