

双路全桥式驱动器

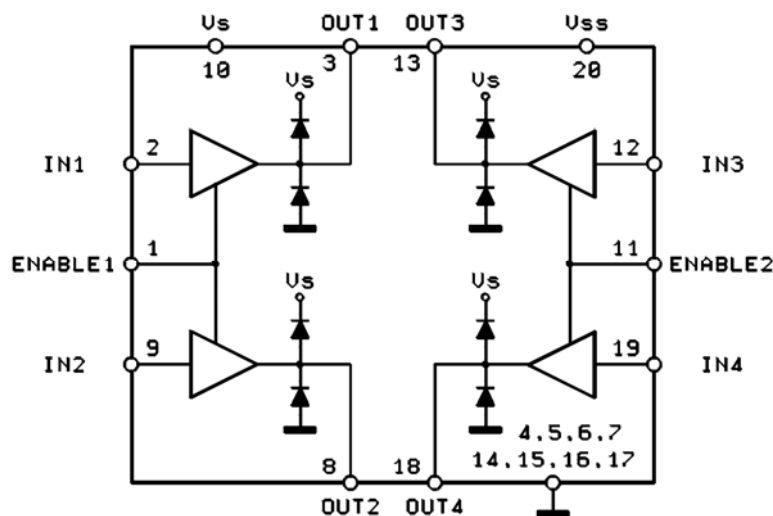
概述

L293 是大电流，半步四相电机驱动器，双向驱动电流可达 600mA，使用电压为 4.5V-36V，用作驱动感性负载的继电器，螺线圈，直流双极性步进电机，以及大电流，大电压感性负载在正电源方面的应用。

每个输入均与 TTL 兼容。每个输出由一个达林顿管和一个伪达林顿管构成消除交越失真的互补输出级，达林顿管用于拉电流，伪达林顿管用于灌电流。En1 控制两路输出 Pin3 和 Pin6, En2 控制两路输出 Pin11 和 Pin14。一个输入端控制一路对应的输出端。当使能端为高时，相对应的通道工作，输出相位与输入相对应；当使能端为低时，相对应的通道关断呈高阻态。伴随着信号输入，每对通道可应用于驱动一个全步且电平方向可逆的螺线圈或电机。芯片的开关驱动应用高达 5KHz。

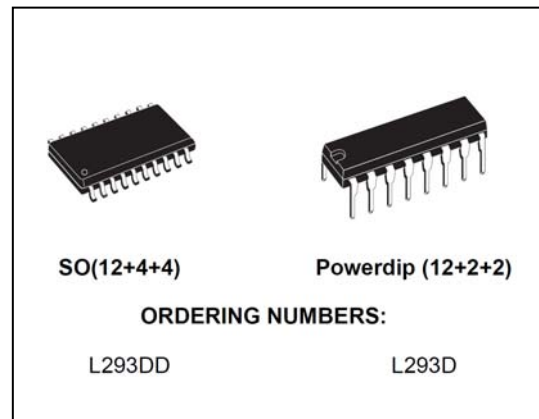
L293D 采用 DIP16 封装，中间有 4 个 GND 引脚用于散热。L293DD 采用 SOP20 封装。

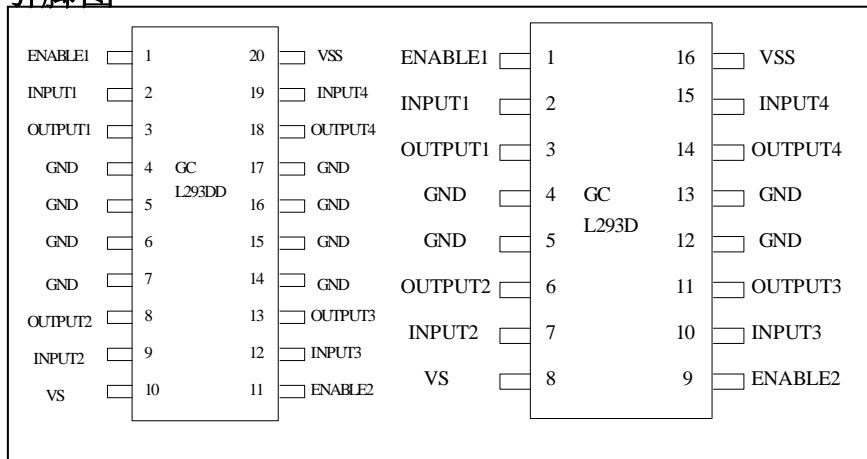
内部框图



主要特点

- 使用电压范围宽（4.5V-36V）。
- 每通道600mA的输出能力。
- 带EN端使能控制。
- 过热保护。
- 每通道极限输出电流峰值为1A（非持续）。
- 逻辑低电平可达1.5V，具有高抗干扰性。
- 内部钳位二极管。



引脚图

功能表

输入	EN	输出
H	H	H
L	H	L
H	L	Z
L	L	Z
Z =输出 off		

极限参数

符号	描述	参数值	单位
Vs	电源电压	36	V
Vss	逻辑电源电压	8	V
Vi	输入电压	6	V
Ven	使能端电压	6	V
Io (MAX)	最大输出电流 (不可持续, 持续时间<5ms)	1	A
Io	最大持续性输出电流	600	mA
P	最大功率	4	W
TJ	最大结温	150	°C
T	储存温度范围	-55 to 150	°C

建议使用条件:

		最小值	最大值	单位
电源电压	Vs	Vss	36	V
	Vss	4.5	7	
高电平	Vss ≤ 6V	2.3	Vss	V
	Ven ≥ 6V	2.3	6	
低电平		0	1.5	V
运行温度		0	70	°C

电参数：（除非特殊说明 $V_s=24V$ ； $V_{ss}=5V$ ， $T_j=25^\circ C$ ）

符号	参数	测试条件	最小值	典型值	最大值	单位
V_s	电源电压 (Pin 8)	工作情况下	V_{ss}	-	36	V
V_{ss}	逻辑电源电压 (Pin16)		4.5	5	7	V
I_s	静态工作电流 (Pin8)	$V_{en}=H$; $I_L=0$, $V_i=L$	--		6	mA
		$V_{en}=H$; $I_L=0$, $V_i=H$	--		24	mA
		$V_{en}=L$, $V_i=X$	--		4	mA
I_{ss}	V_{ss} 端静态工作电流 (Pin16)	$V_{en}=H$; $I_L=0$, $V_i=L$	--		60	mA
		$V_{en}=H$; $I_L=0$, $V_i=H$	--		22	mA
		$V_{en}=L$, $V_i=X$	--		24	mA
V_{iL}	输入低电压 (pin2, 7, 10, 15)		-0.3	--	1.5	V
V_{iH}	输入高电压 (pin2, 7, 10, 15)		2.3	--	V_{ss}	V
I_{iL}	低电压输入电流 (pin2, 7, 10, 15)	$V_{iL} = 1.5 V$	--	--	-10	μA
I_{iH}	高电压输入电流 (pin2, 7, 10, 15)	$2.3 V \leq V_{en H} \leq V_{ss} - 0.6 V$	--	30	100	μA
V_{enL}	使能端低电压 (pins 1, 9)		-0.3	--	1.5	V
V_{enH}	使能端高电压 (pins 1, 9)		2.3	--	V_{ss}	V
$I_{en=L}$	低压使能电流 (pins 1, 9)	$V_{en L} = 1.5 V$	--	-30	-100	μA
$I_{en=H}$	高压使能电流 (pins 1, 9)	$2.3 V \leq V_{en H} \leq V_{ss} - 0.6 V$	--	--	± 10	μA
V_{CEsat} (H)	拉电流时饱和压降	$I_O = -0.6 A$	--	1.35	1.8	V
V_{CEsat} (L)	灌电流时饱和压降	$I_O = +0.6 A$	--	1.1	1.8	V

应用信息:

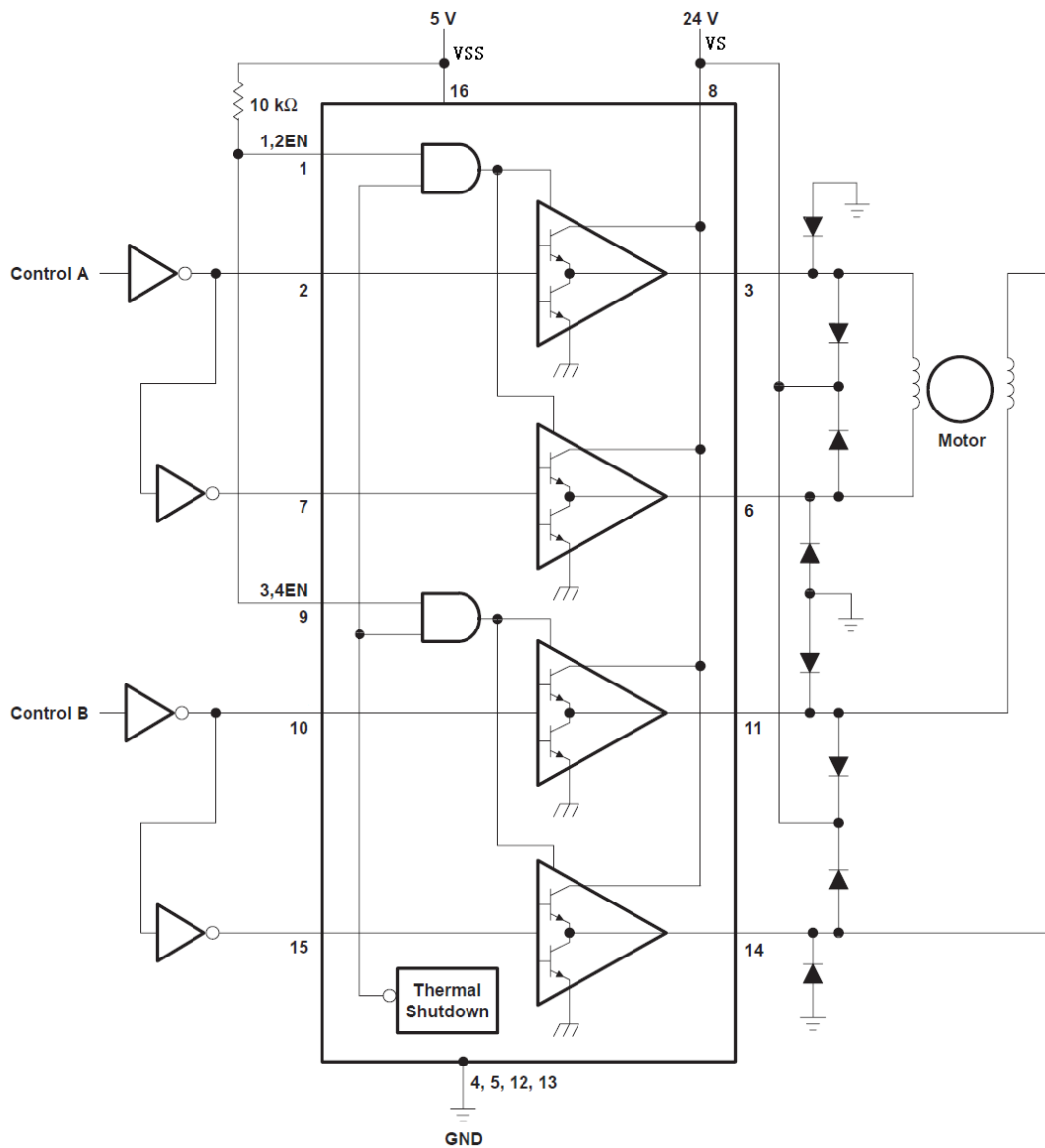
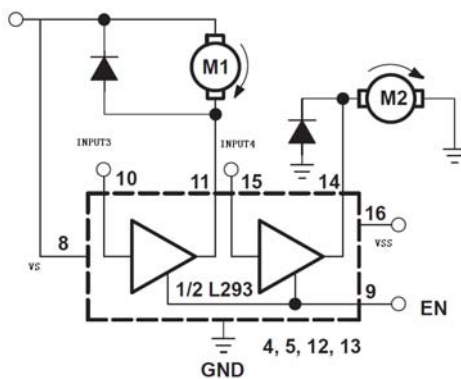


图 1 双相电机驱动器



EN	INPUT3	M1	INPUT4	M2
H	H	FAST STOP	H	RUN
H	L	RUN	L	FAST STOP
L	X	FREE RUNNING	X	FREE RUNNING
		STOP		STOP

图 2 DC 电机控制（接地和连接电源电压）

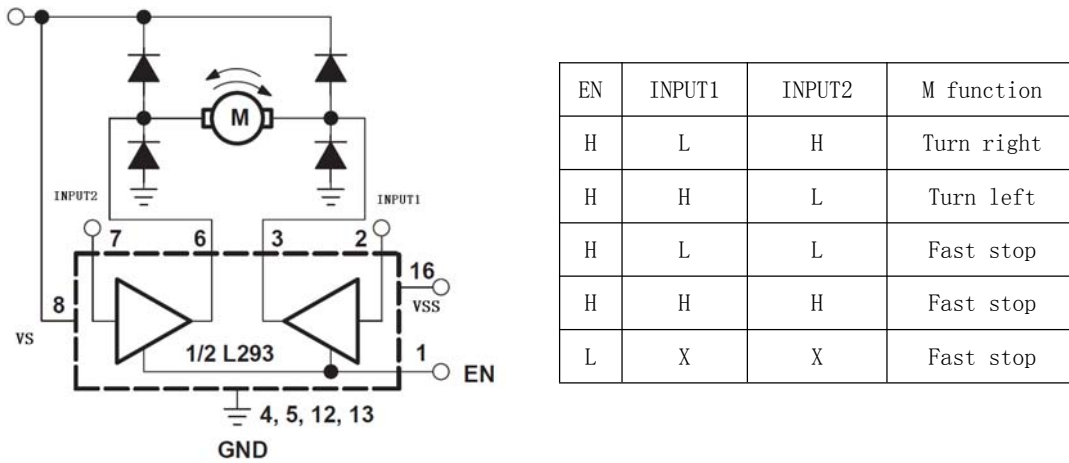


图3 双相DC电机控制

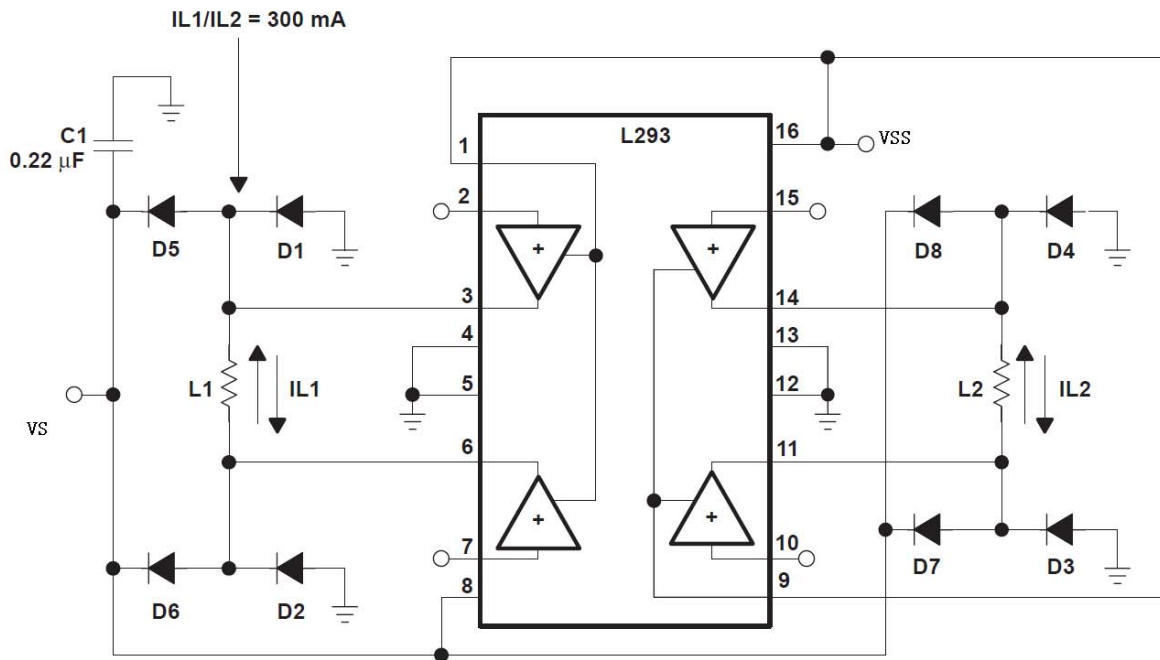
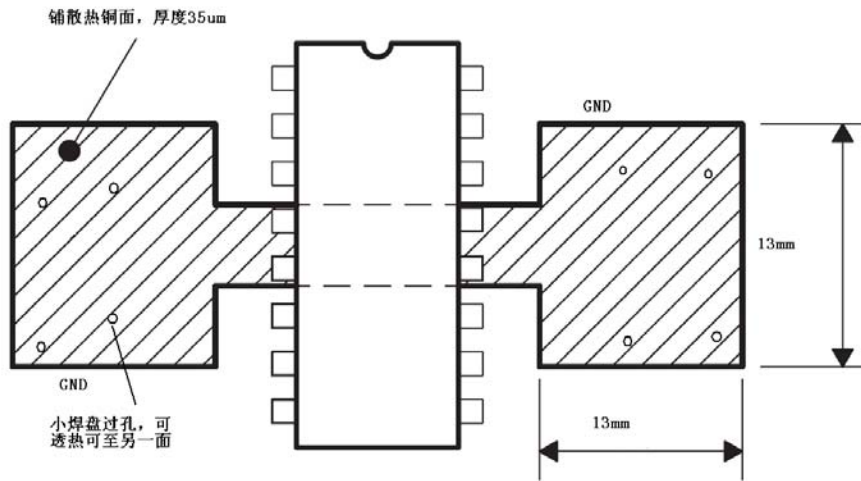
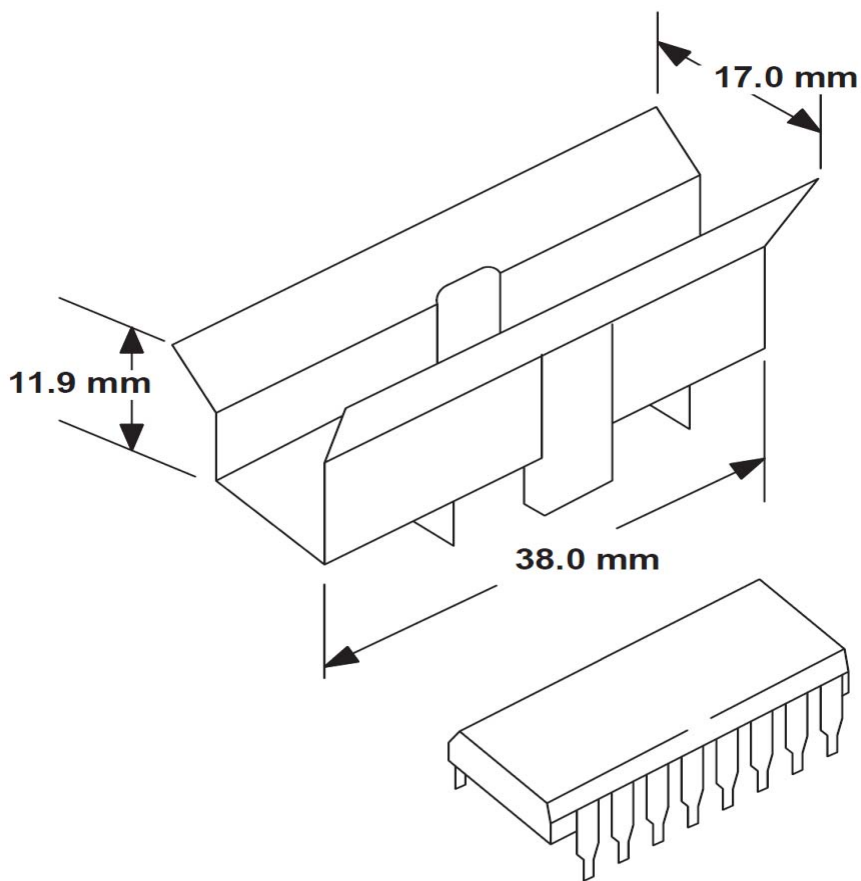


图4 双极步进电机控制

帮助散热的几种方法



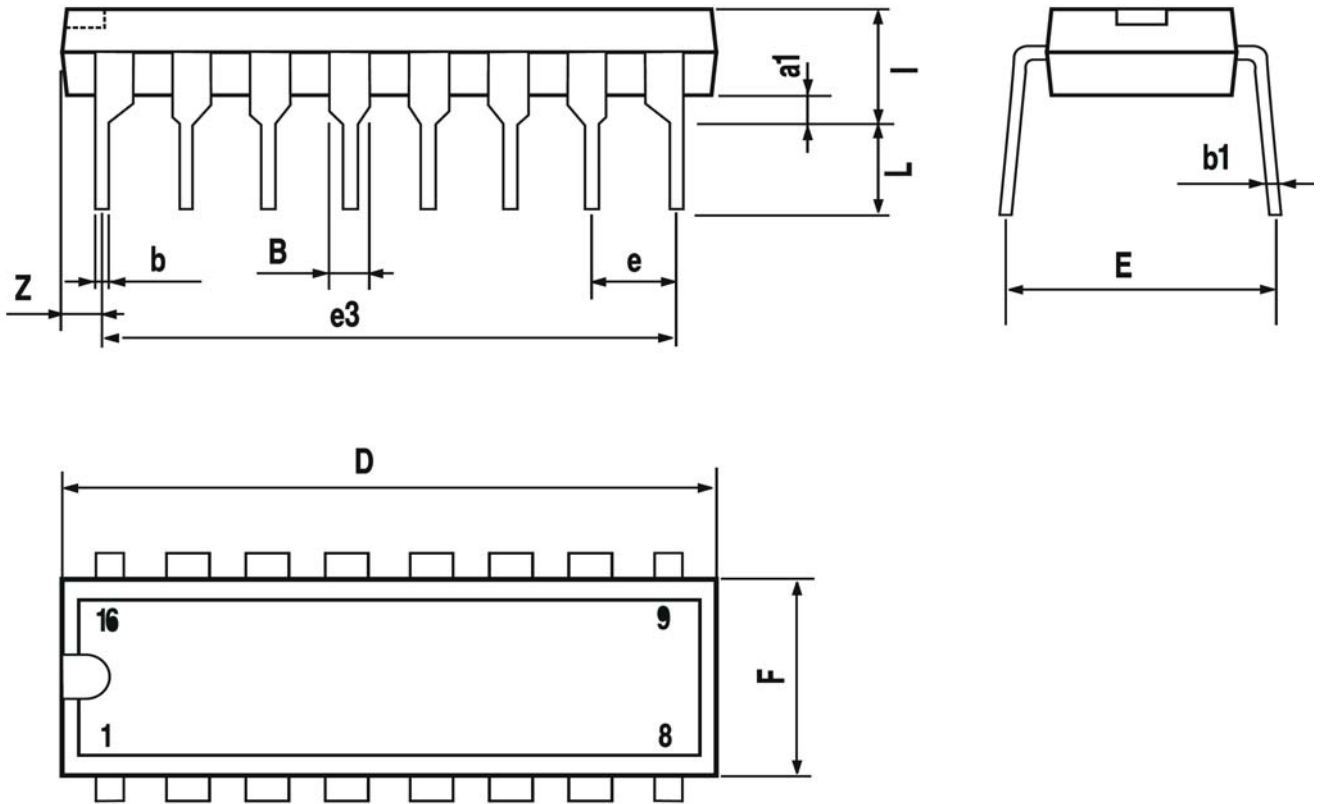
PCB 铺散热铜面



外部散热片

封装形式和数据:

DIP16



标号	毫米			英寸		
	MIN.	TYP.	MAX.	MIN.	TYP.	MAX.
a1	0.51			0.02		
B	0.85	1.4	1.4	0.033		0.055
b	0.5	0.5			0.02	
b1	0.38	0.5	0.5	0.015		0.02
D			20			0.787
E	8.8	8.8			0.346	
e	2.54	2.54			0.1	
e3	17.78	17.78			0.7	
F	7.1	0.28	7.1			0.28
I	5.1	0.201	5.1			0.201
L	3.3	3.3			0.13	
Z			1.27			0.05

SOP20

DIM.	mm			inch		
	MIN.	TYP.	MAX.	MIN.	TYP.	MAX.
A	2.35		2.65	0.093		0.104
A1	0.1		0.3	0.004		0.012
B	0.33		0.51	0.013		0.020
C	0.23		0.32	0.009		0.013
D	12.6		13	0.496		0.512
E	7.4		7.6	0.291		0.299
e		1.27			0.050	
H	10		10.65	0.394		0.419
h	0.25		0.75	0.010		0.030
L	0.4		1.27	0.016		0.050
K	0° (min.)8° (max.)					

