

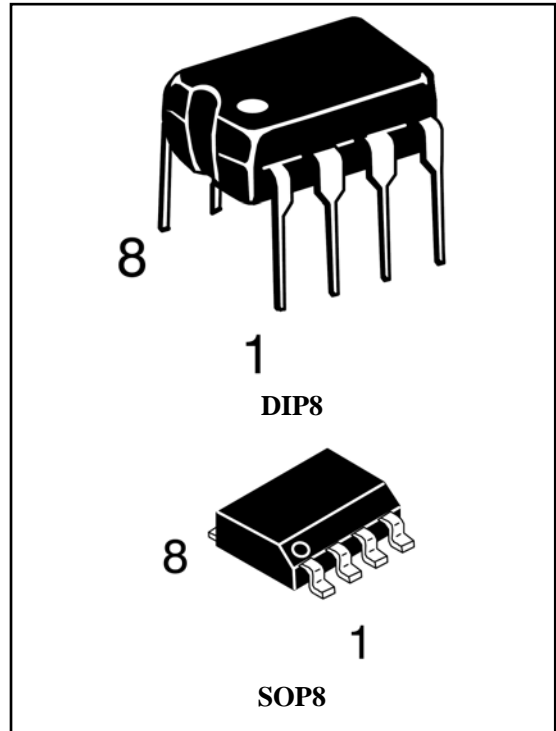
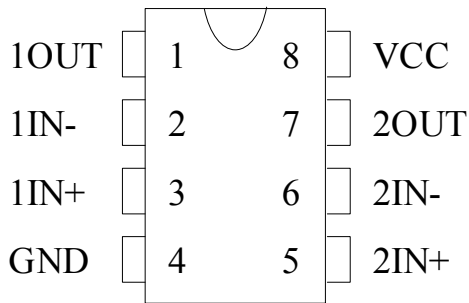
低功耗双运算放大器 LM258

概述:

LM258 是由两个独立的高增益运算放大器组成。可以是单电源工作，也可以是双电源工作，电源的功耗电流与电源电压大小无关。应用范围包括音频放大器、工业控制、DC 增益部件和所有常规运算放大电路。

采用 DIP8 或 SOP8 封装形式。

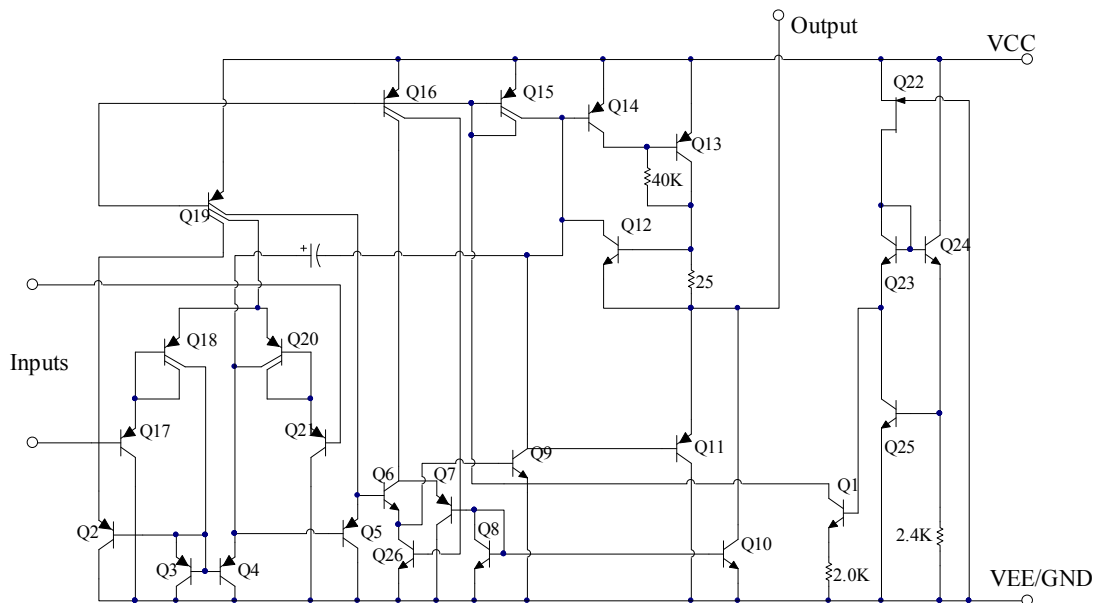
管脚排列图



主要特点:

- ◇ 可单电源或双电源工作。
- ◇ 包含两个运算放大器。
- ◇ 逻辑电路匹配。
- ◇ 功耗小。
- ◇ 频率范围宽。

功能框图（每路运放）



极限值 (绝对最大额定值, 若无其它规定, $T_{amb}=25^{\circ}C$)

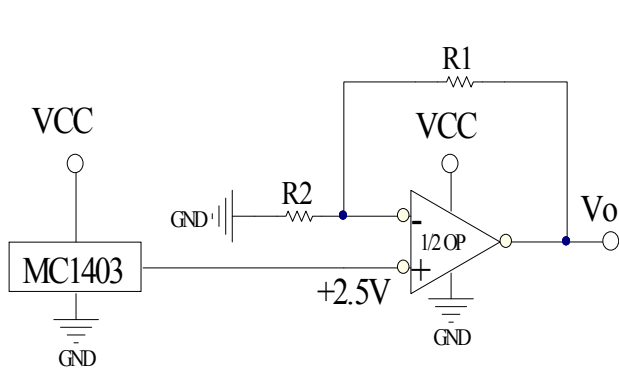
参数名称		数值	单位
电源电压		32 或 ± 16	V
差分输入电压		32	V
输入电压		$-0.3 \sim V_{CC}$	V
功耗(注 1)	DIP 封装	830	mW
	SOP 封装	530	
输出端对地短路电流 (每路放大器) ($V \leq 15V, T_a=25^{\circ}C$)		持续	
输入电流 ($V_{IN} < -0.3V$)		50	mA
最大工作结温		150	$^{\circ}C$
工作环境温度		$-25 \sim 85$	$^{\circ}C$
贮存温度		$-65 \sim 150$	$^{\circ}C$

注 1: 不能超过最大结温。

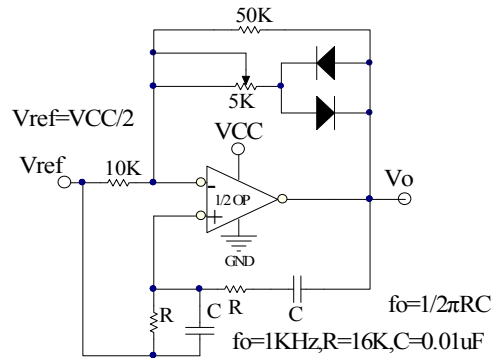
电特性 (若无其它规定, $V_{CC}=5.0V$)

电参数	测试条件		规范值			单位
			最小	典型	最大	
输入失调电压	$T_a=25^{\circ}C$			± 2	± 5	mV
输入偏置电流	$T_a=25^{\circ}C$, $I_{IN}(+)$ 或 $I_{IN}(-)$, $V_{CM}=0V$			± 45	± 150	nA
输入失调电流	$T_a=25^{\circ}C$, $I_{IN}(+) - I_{IN}(-)$, $V_{CM}=0V$			± 3	± 50	nA
输入共模电压范围	$T_a=25^{\circ}C$, $V^+=30V$		0		$V_{CC} - 1.5$	V
电源电流	$R_L = \infty$ 在所有运算放大器上	$V_{CC} = 30V$		1	2	mA
		$V_{CC} = 5V$		0.5	1.2	mA
大信号电压增益	$V_{CC} = 15V, T_a=25^{\circ}C, R_L \geq 2k\Omega$ (对于 $V_o=1 \sim 11V$)		25	100		V/mV
共模抑制比	DC, $T_a=25^{\circ}C, V_{CM}=0 \sim V_{CC}-1.5V$		70	90		dB
电源抑制比	DC, $T_a=25^{\circ}C, V_{CC} = 5 \sim 30V$		65	100		dB
输出源电流	$V_{IN}(+)=1V, V_{IN}(-)=0V, V_{CC}=15V, V_o=2V, T_a=25^{\circ}C$		20	40		mA
输出吸电流	$V_{IN}(-)=1V, V_{IN}(+)=0V, V_{CC}=15V, V_o=2V, T_a=25^{\circ}C$		10	15		mA
	$V_{IN}(-)=1V, V_{IN}(+)=0V, V_{CC}=15V, V_o=200mV, T_a=25^{\circ}C$		12	50		μA
对地短路电流	$V_{CC}=15V, T_a=25^{\circ}C$			40	60	mA
输出电压摆幅	VOH	$V_{CC}=30V$	$R_L=2k\Omega$	26		V
		$V_{CC}=30V$	$R_L=10k\Omega$	27	28	V
	VOL	$V_{CC}=5V, R_L=10k\Omega$			5	20

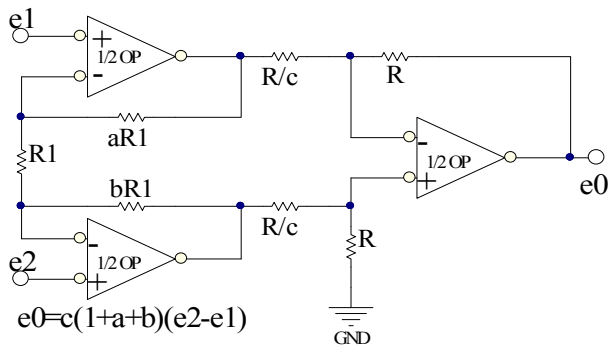
典型应用



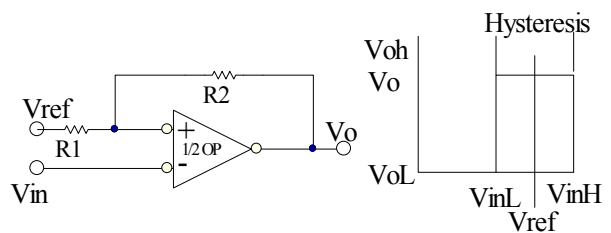
电压基准, $V_o = 2.5V (1 + R1/R2)$



文氏桥振荡器



高阻抗差动放大器

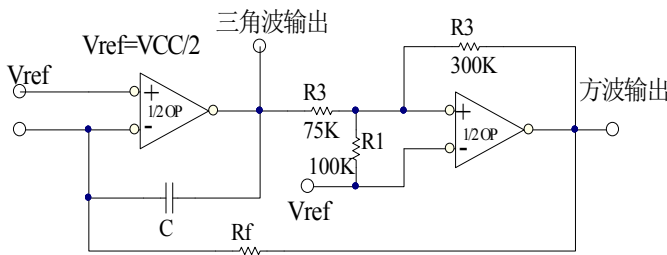


$$V_{inL} = (R1/(R1+R2)) * (VoL - Vref) + Vref$$

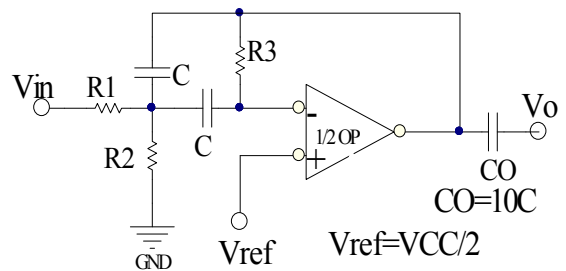
$$V_{inH} = (R1/(R1+R2)) * (VoH - Vref) + Vref$$

$$H = (R1/(R1+R2)) * (VoH - VoL)$$

迟滞比较器

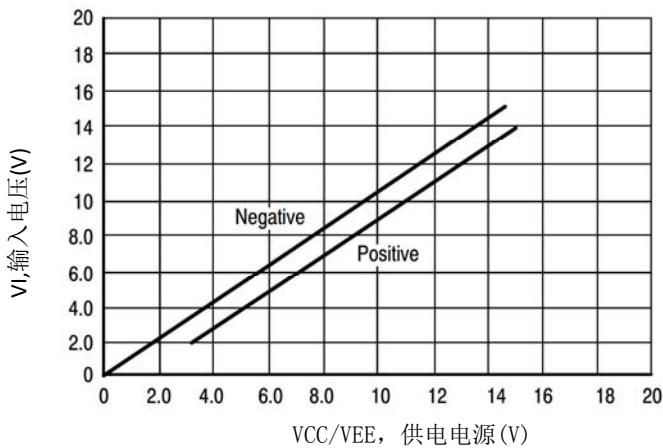


函数信号发生器

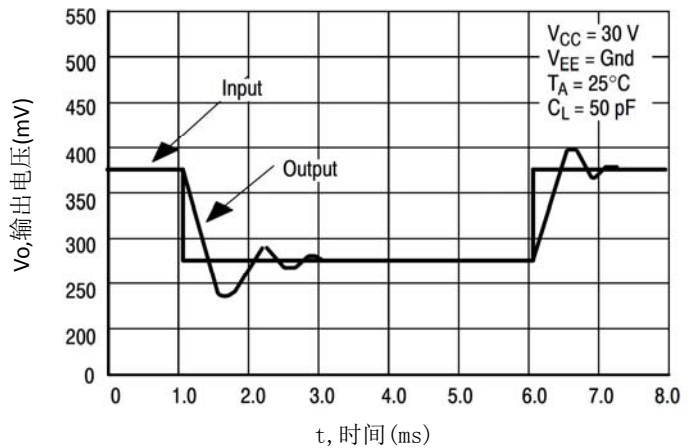


$f_o = \text{center frequency}$ 多反馈带通滤波器

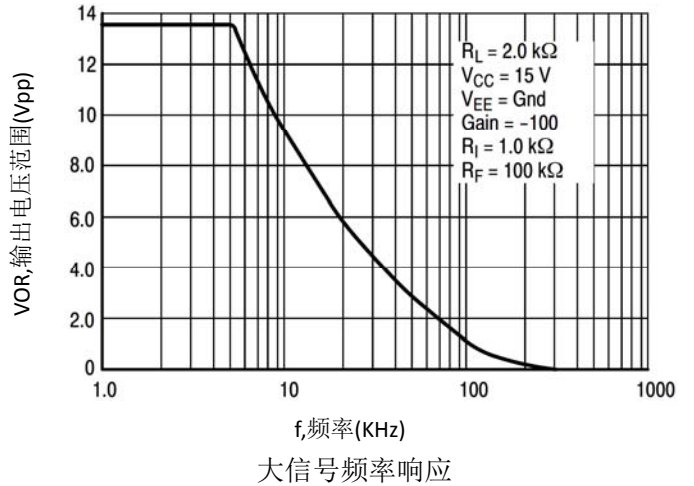
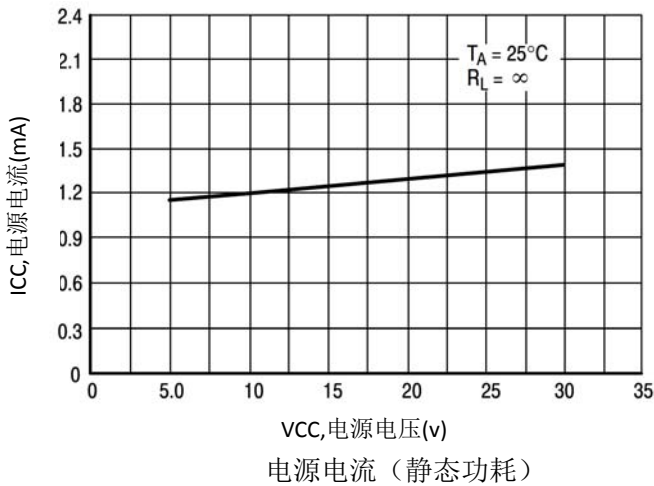
典型特性曲线



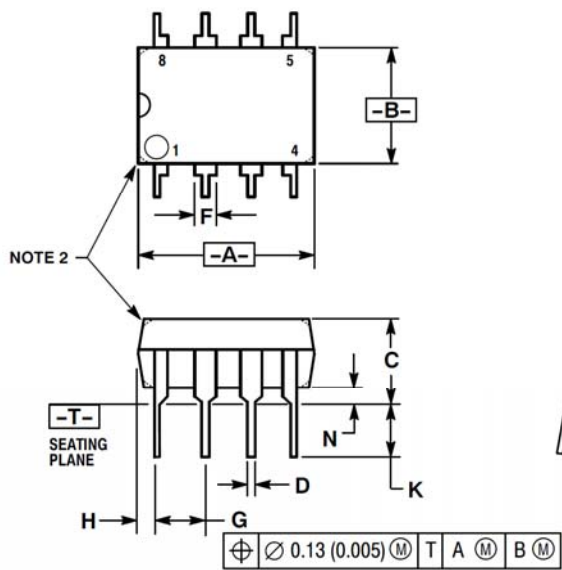
输入电压范围



小信号电压跟随器脉冲响应 (同向)



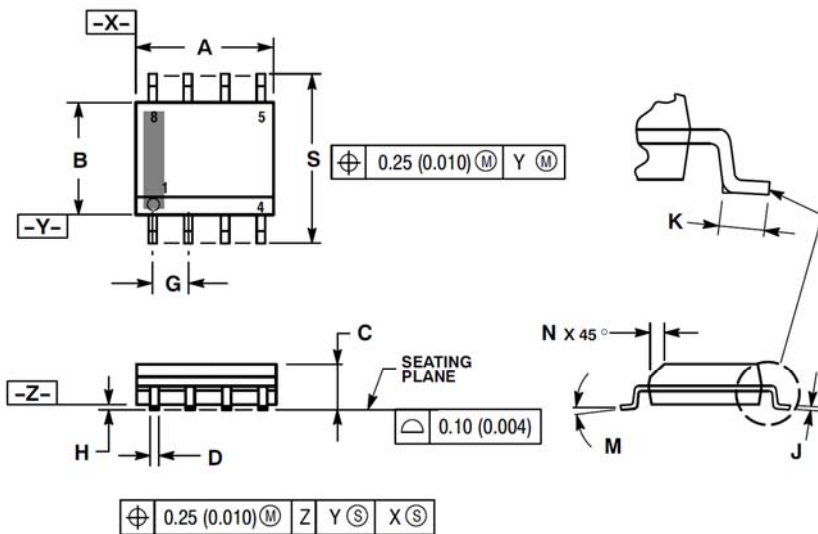
封装信息:



- NOTES:
- DIMENSION L TO CENTER OF LEAD WHEN FORMED PARALLEL
 - PACKAGE CONTOUR OPTIONAL (ROUND OR SQUARE CORNERS).
 - DIMENSIONING AND TOLERANCING PER ANSI Y14.5M, 1982.

DIM	MILLIMETERS		INCHES	
	MIN	MAX	MIN	MAX
A	9.40	10.16	0.370	0.400
B	6.10	6.60	0.240	0.260
C	3.94	4.45	0.155	0.175
D	0.38	0.51	0.015	0.020
F	1.02	1.78	0.040	0.070
G	2.54 BSC		0.100 BSC	
H	0.76	1.27	0.030	0.050
J	0.20	0.30	0.008	0.012
K	2.92	3.43	0.115	0.135
L	7.62 BSC		0.300 BSC	
M	---	10°	---	10°
N	0.76	1.01	0.030	0.040

DIP8



- NOTES:
- DIMENSIONING AND TOLERANCING PER ANSI Y14.5M, 1982.
 - CONTROLLING DIMENSION: MILLIMETER.
 - DIMENSION A AND B DO NOT INCLUDE MOLD PROTRUSION.
 - MAXIMUM MOLD PROTRUSION 0.15 (0.006) PER SIDE.
 - DIMENSION D DOES NOT INCLUDE DAMBAR PROTRUSION. ALLOWABLE DAMBAR PROTRUSION SHALL BE 0.127 (0.005) TOTAL IN EXCESS OF THE D DIMENSION AT MAXIMUM MATERIAL CONDITION.
 - 751-01 THRU 751-06 ARE OBSOLETE. NEW STANDARD IS 751-07.

DIM	MILLIMETERS		INCHES	
	MIN	MAX	MIN	MAX
A	4.80	5.00	0.189	0.197
B	3.80	4.00	0.150	0.157
C	1.35	1.75	0.053	0.069
D	0.33	0.51	0.013	0.020
G	1.27 BSC		0.050 BSC	
H	0.10	0.25	0.004	0.010
J	0.19	0.25	0.007	0.010
K	0.40	1.27	0.016	0.050
M	0°	8°	0°	8°
N	0.25	0.50	0.010	0.020
S	5.80	6.20	0.228	0.244

SOP8