

双运算放大器

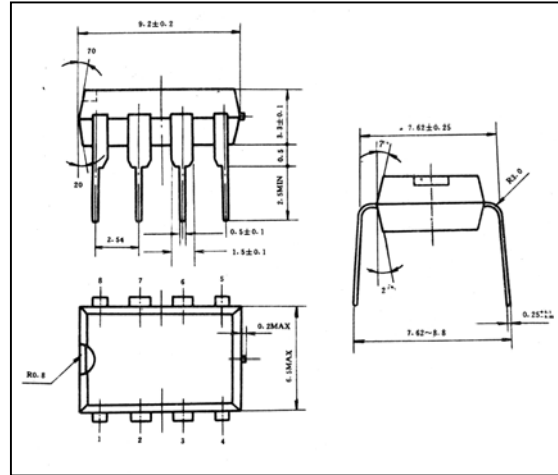
概述

LM4558 内部包括有两个独立的、高增益、内部频率补偿的双运算放大器，适合于电源电压范围很宽的单电源使用，也适用于双电源工作模式，在推荐的工作条件下，电源电流与电源电压无关。它的使用范围包括传感放大器、直流增益模块和其他所有可用单电源供电的使用运算放大器的场合。

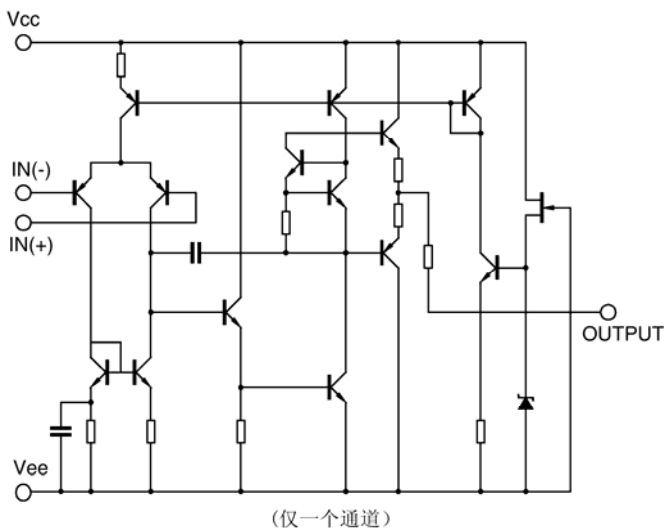
LM4558 采用 DIP8 封装形式。

特点

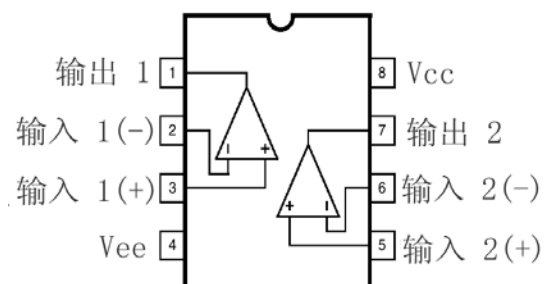
- 内部频率补偿
- 直流电压增益高（约 100dB）
- 单位增益频带宽（约 1MHz）
- 低输入偏流
- 低输入失调电压和失调电流
- 共模输入电压范围宽，包括接地
- 差模输入电压范围宽，等于电源电压范围
- 输出电压摆幅大（0 至 $V_{CC}-1.5V$ ）



内部电路图



管脚排列图



引出端功能符号

引出端序号	功 能	符 号	引出端序号	功 能	符 号
1	输出 1	OUT 1	5	输入 2 (+)	IN 2(+)
2	输入 1 (-)	IN 1(-)	6	输入 2 (-)	IN 2(-)
3	输入 1 (+)	IN 1(+)	7	输出 2	OUT 2
4	Vee	Vee	8	电源电压	Vcc

极限值 (绝对最大额定值, 若无其它规定, Tamb=25℃)

参 数 名 称	符 号	数 值	单 位
电源电压	Vcc	±22	V
差动输入电压	VI(DIFF)	±18	V
输入电压	VI	±15	V
工作环境温度范围	Tamb	0~+70	℃
贮存温度范围	Tstg	-65~+150	℃

电特性 (若无其它规定, Tamb=25℃, Vcc=15, Vee=-15V)

特 性	测 试 条 件	符 号	规 范 值			单 位	
			最 小	典 型	最 大		
电源电流	RL = ∞	Icc		3.5	5.7	mA	
输入失调电压	RS<10kΩ	VI0	-	2	6.0	mV	
输入失调电流	Vcm=0V	IIO		5	200	nA	
输入偏置电流	Vcm=0V	IBIAS	-	30	500	nA	
输出电流	源电流	V+=1V, V-=0V, Vo=2V	Isource	20	30	-	mA
	陷电流	V+=0V, V-=1V, Vo=2V	Isink	-	-50	-20	mA
输入共模电压范围		VI(R)	-	±12	±13	V	
大信号电压增益	Vo(p-p)=±10V, RL<2kΩ	Gv	80	100	-	dB	
输出电压摆幅	RL>10kΩ	Vo(p-p)	±12	±14	-	V	
	RL>2kΩ		±10	±13	-		
共模抑制比	RS<10kΩ	CMRR	70	90	-	dB	
电源电压抑制比	RS<10kΩ	PSRR	75	90	-	dB	

典型工作参数曲线

Figure 1. Burst Noise versus Source Resistance

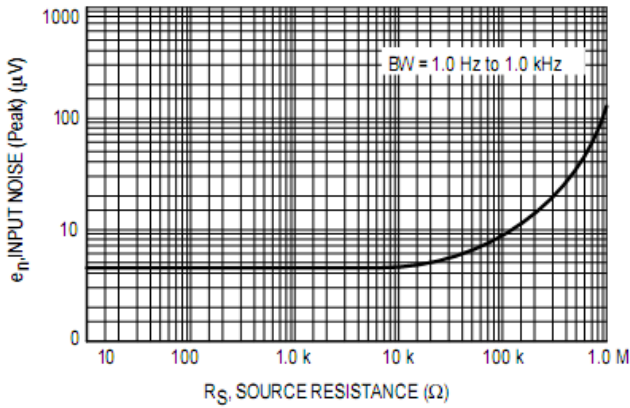


Figure 2. RMS Noise versus Source Resistance

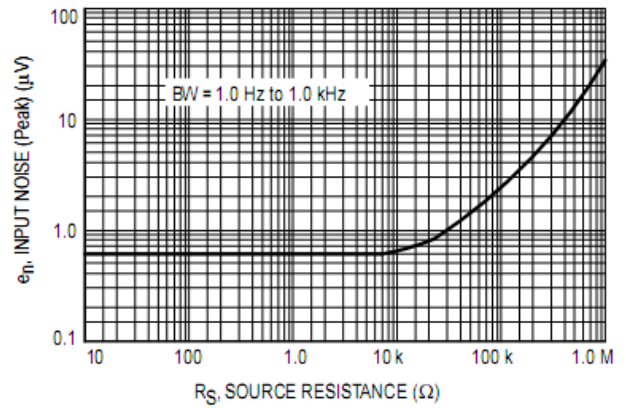


Figure 3. Output Noise versus Source Resistance

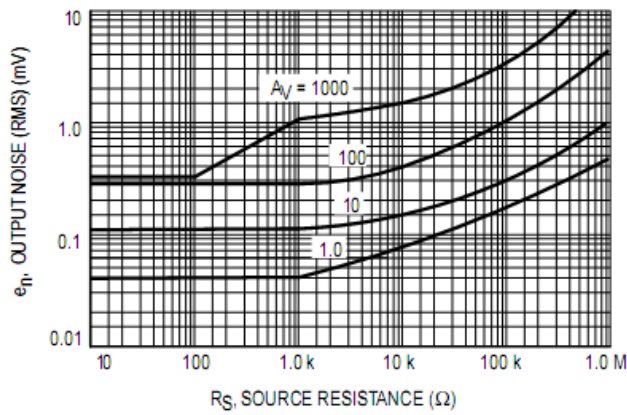


Figure 4. Spectral Noise Density

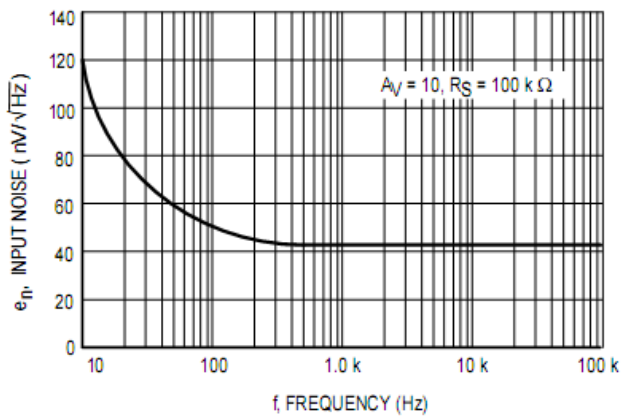


Figure 6. Open Loop Frequency Response

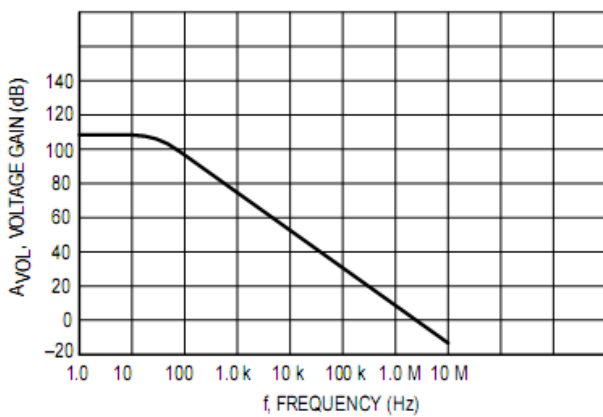


Figure 7. Phase Margin versus Frequency

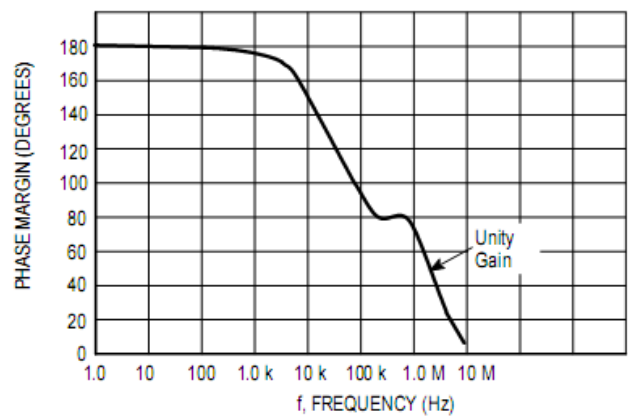


Figure 8. Positive Output Voltage Swing versus Load Resistance

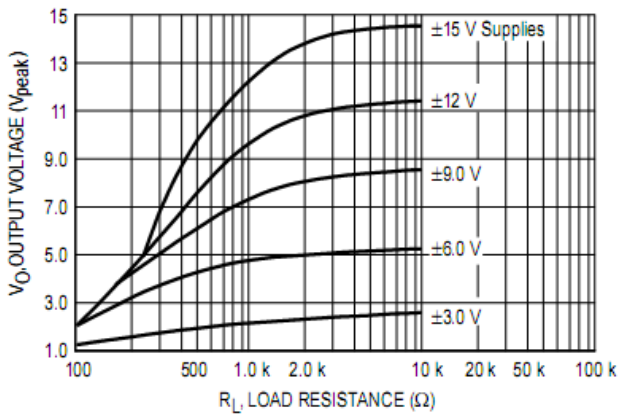


Figure 9. Negative Output Voltage Swing versus Load Resistance

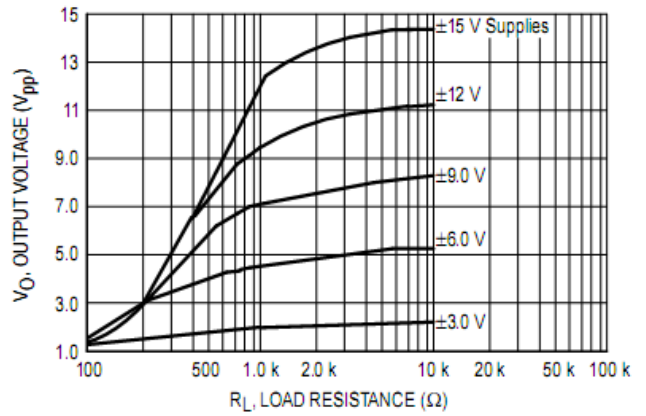


Figure 10. Power Bandwidth (Large Signal Swing versus Frequency)

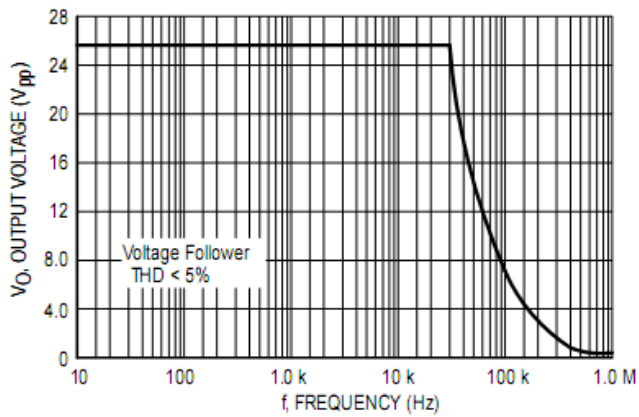


Figure 11. Transient Response Test Circuit

