

具有线性二极管和缓冲器的双路跨导运算放大器

概述

LM13700 系列包含了两路流控型放大器，每一路都有差分输入和一个推挽输出。这两路运放共用一个电源，但可以单独工作。输入端的线性二极管可以减少失真和允许更高的输入电压。其结果可改善 0.5% THD 条件下 10dB 的信噪比。为了补充放大器的动态响应范围，特别设计了高阻抗性的缓冲器。与 LM13600 的输出缓冲器受控于输入偏置电流 I_{abc} 所不同的是，LM13700 的输出缓冲器是独立于 I_{abc} 工作的（输出直流电平也是的），

所以在音频应用方面要优于 LM13600。

- 高阻抗缓冲器
- 高输出信噪比

应用

- 电流控制放大器
- 立体声音频放大器
- 流控型阻抗电路
- 流控型滤波器
- 流控型振荡器
- 多路复用器
- 定时器
- 采样保持电路

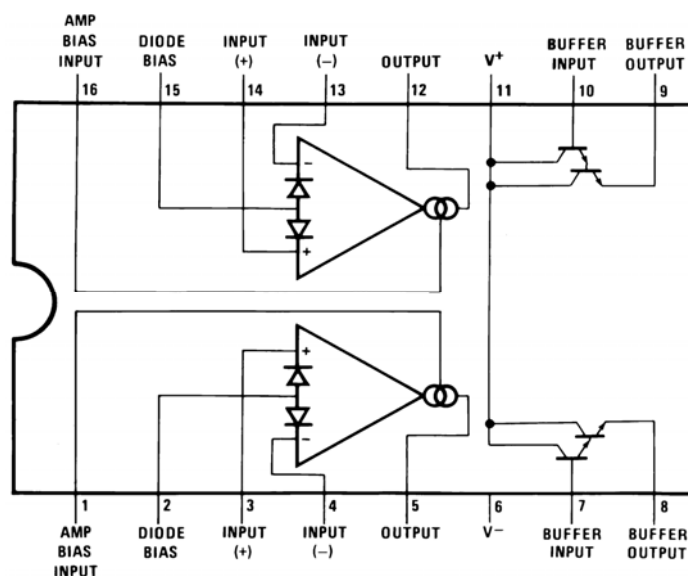
特点

- 跨导 g_m 可调性超过 10 Decades
- 优良的跨导 g_m 线性度
- 放大器间优良的匹配性
- 内部的线性二极管可减少输出失真

装置信息

器件名	封装	物体尺寸
LM13700	SI0C16	3.91 mm × 9.90 mm
	PDIP16	6.35 mm × 19.304 mm

管脚图



管脚说明

管脚名称	序号	I/O	描述
Amp Bias Input	1, 16	I	电流偏置输入端
Buffer Input	7, 10	I	缓冲器运放输入端
Buffer Output	8, 9	O	缓冲器输出端
Diode Bias	2, 15	I	线性二极管偏置输入端
Input (+)	3, 14	I	正相输入端
Input (-)	4, 13	I	反相输入端
Output	5, 12	O	无缓冲器输出端
Vs+	11	P	电源正端供电
Vs-	6	P	电源负端供电

极限参数

参数	最小值	最大值
供电源		36Vdc or $\pm 18V$
直流输入电压	+Vs	-Vs
差分输入电压		$\pm 5V$
二极管偏置电流 (Id)		2mA
运放偏置电流 (Iabc)		2mA
缓冲器输出电流		20mA
功率损耗 (Ta=25°C)		570mW
输出短路持续时间		一直
最小/最大存储温度	-65°C	150°C

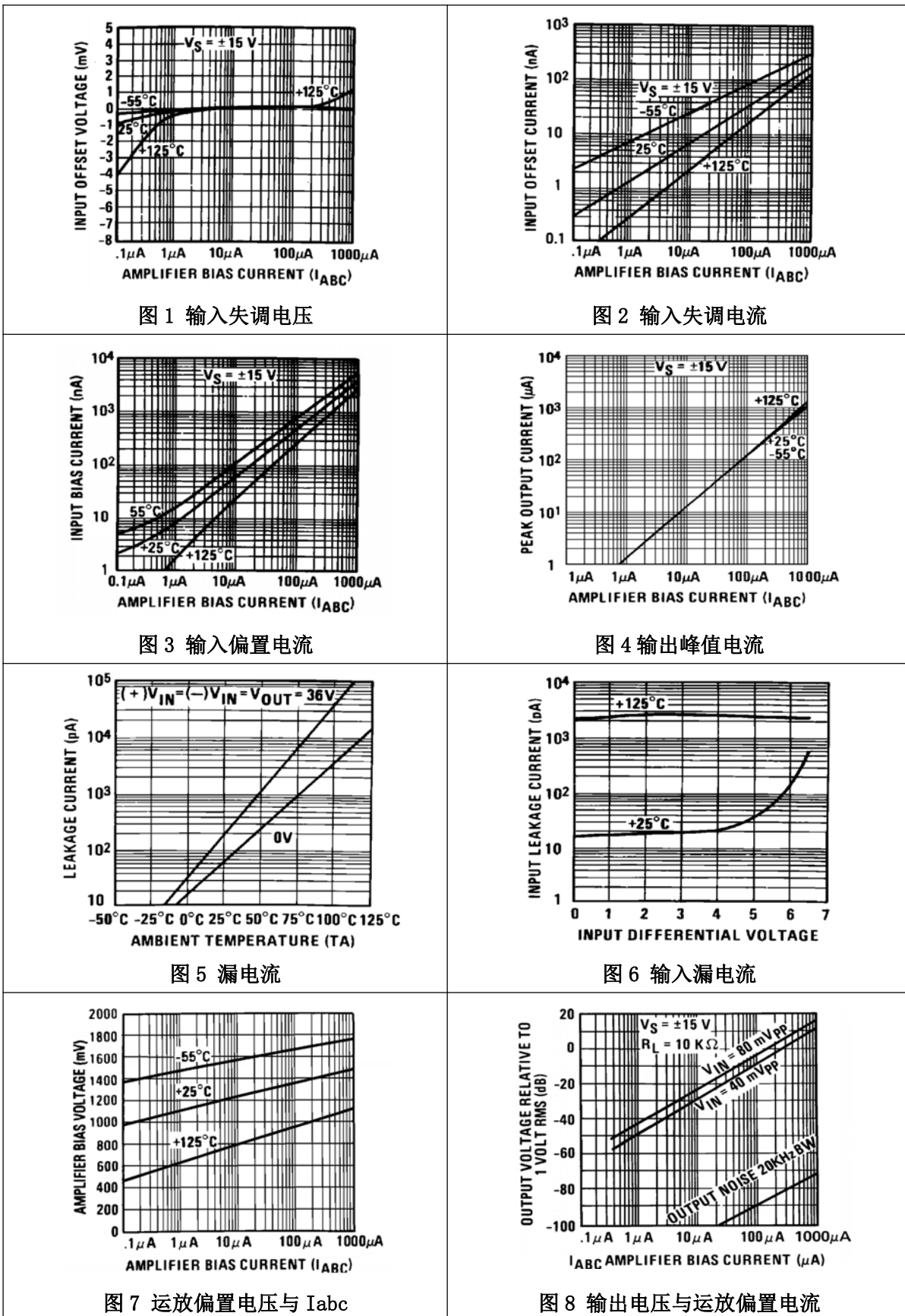
推荐工作条件

	最小值	最大值
Vs (单电源)	9.5V	32V
Vs+ (双电源)	4.75V	16V
Vs- (双电源)	-16V	-4.75V
工作温度范围	0°C	70°C

电气特性 Vs= $\pm 15V$, Iabc=500uA, Ta=25°C, 无特殊说明 PIN2/15 悬空, BufferInput 接地, BufferOutput 悬空

参数	标识	测试条件及说明	min	TYP	Max	UNIT
输入失调电压	Vios	Over specified temperature range		0.56	3	mV
	Vios	Iabc=5uA		1.12	4	
输入失调电压(含二极管)	Vios_D	Diode 偏置电流 Id=500uA		0.45	5	mV
输入失调电压变化	$\Delta Vios$	$5\mu A \leq Iabc \leq 500\mu A$		0.5	3	mV
输入失调电流	Iios			0.033	0.6	μA
输入偏置电流	Iib			0.116	5	μA
	Iib	Over specified temperature range		0.220	8	
正向跨到	gm	取 10mV 和 25mV 算	6700	9600	13000	μS
		Over specified temperature range	5400			
gm tracking	gm_t			0.3		dB
峰值输出电流	Ipk	RL=0, Iabc=5uA	4.3	5		μA
		RL=0, Iabc=500uA	450	500	650	
		RL=0	300			
工作电流	Icc	Iabc=500uA, 双通道 (测试盒测)		2.2		mA
共模抑制比	CMRR		80	110		dB
共模范围			± 12	± 13.5		V
串扰	crosstalk	(1), 20Hz<f<20KHz		100		dB
差分输入电流	Idin	Iabc=0, input= $\pm 4V$		0.02	100	nA
漏电流	Ileak	Iabc=0		0.2	100	nA
输入阻抗	Zin		10	26		k Ω
开环带宽				2		MHz
转换速率	slew rate	单位增益补偿	4.3	50		V/ μS
缓冲器输入电流	Ibin	(1)		0.5	2	μA
峰值缓冲器输出电压	Ipkout_buffer	(1)	10			V
峰值输出电压						
正电压	VOP	$R=\infty, 5\mu A \leq Iabc \leq 500\mu A$	12	14.2		V
负电压	VON	$R=\infty, 5\mu A \leq Iabc \leq 500\mu A$	-12	-14.2		V
失调电压敏感度 Vios sensitivity						
正向		$\Delta Vios/\Delta V+$		20	150	$\mu V/V$
反向		$\Delta Vios/\Delta V-$		20	150	$\mu V/V$

特征图



功能概述

LM13700 是带有输出缓冲器的两路差分输入流控型跨导运算放大器。输入是具有线性二极管特性的，

此功能可以减少失真，同时输出电流也受控于此端口。输出端口也可以在对地短路情况下持续保护。

内部电路框图

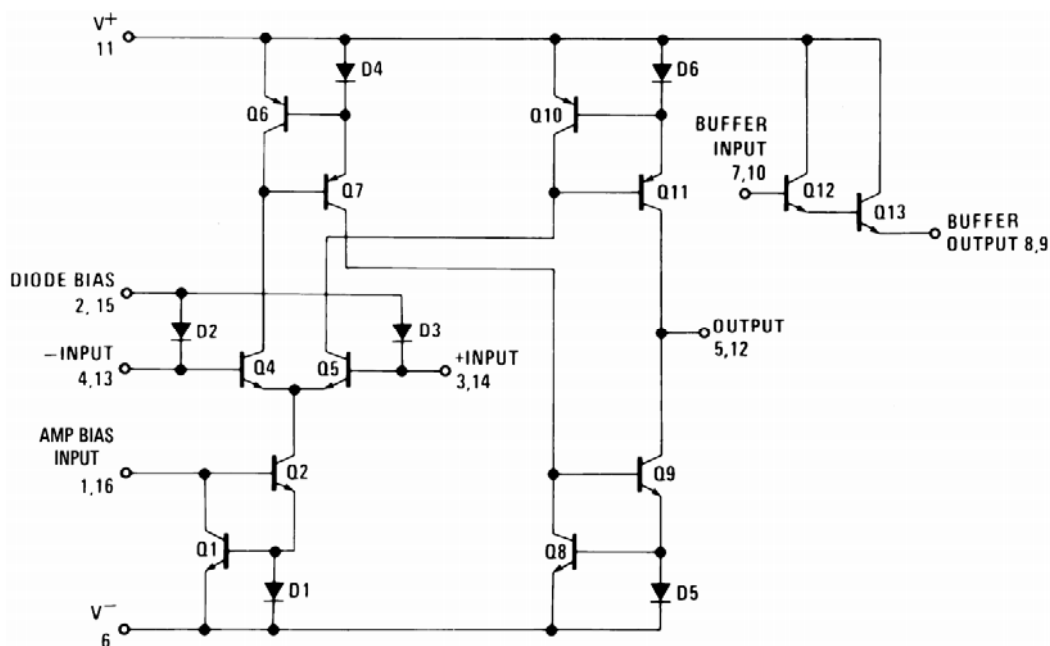


图 9 一个跨导运算放大器

特点描述

1 电路描述: Q4、Q5 是差分输入级的差分对管，他们组成一个跨导级，其集电极电流比由差分输入电压根据传递函数定义如下：

$$V_{IN} = \frac{kT}{q} \ln \frac{I_5}{I_4} \quad (1)$$

这里 V_{in} 是输入差分电压， kT/q 在 25°C 下是 26mV， I_5 、 I_4 是 Q5、Q4 的集电极电流。除 Q12、Q13 外，所有的晶体管和二极管都是一样的。Q1、Q2、D1 组成威尔逊电流源，其电流来自于 I_5 、 I_4 之

和且与 I_{abc} 相等：

$$I_4 + I_5 = I_{ABC} \quad (2)$$

在这里 I_{abc} 是从 AMP Bias Input 端口获得
对于小的差分输入电压可统一采用 I_5 、 I_4 的差比率与泰勒级数的函数关系近似为：

$$\begin{aligned} \frac{kT}{q} \ln \frac{I_5}{I_4} &\approx \frac{kT}{q} \frac{I_5 - I_4}{I_4} \\ I_4 \approx I_5 &\approx \frac{I_{ABC}}{2} \end{aligned} \quad (3)$$

$$V_{IN} \left[\frac{I_{ABC} q}{2kT} \right] = I_5 - I_4 \quad (4)$$

I_5 、 I_4 本身并未过多用处，他们需要从其他方向减去一个电流。剩下的晶体管、二极管组成三电流镜，其会产生一个输出电流等于 I_5 、 I_4 的差

$$V_{IN} \left[\frac{I_{ABC} q}{2kT} \right] = I_{OUT} \quad (5)$$

括号里的数值就是运算放大器的跨导，其与 I_{abc} 成正比关系。

2 线性二极管：当差分电压大于几个 mV 时，方程(3)就不太适合、跨导也变得越来越非线性化，图 19 展示了内部电路如何利用二极管线性化补偿放大器的功能。为方便起见，假设二极管偏执电流源和输入信号以电流形式存在，由于 I_5 、 I_4 的和等于 I_{abc} ，之差等于输出电流， I_5 、 I_4 可以表示为如下：

$$I_4 = \frac{I_{ABC}}{2} - \frac{I_{OUT}}{2}, I_5 = \frac{I_{ABC}}{2} + \frac{I_{OUT}}{2} \quad (6)$$

由于二极管和输入晶体管具有相似的几何形状，并且具有相似的电压和温度特性，故如下：

$$\begin{aligned} \frac{kT}{q} \ln \frac{\frac{I_D}{2} + I_S}{\frac{I_D}{2} - I_S} &= \frac{kT}{q} \ln \frac{\frac{I_{ABC}}{2} + \frac{I_{OUT}}{2}}{\frac{I_{ABC}}{2} - \frac{I_{OUT}}{2}} \\ \therefore I_{OUT} &= I_S \left(\frac{2I_{ABC}}{I_D} \right) \text{ for } |I_S| < \frac{I_D}{2} \end{aligned} \quad (7)$$

请注意，在程式 7 中比没有进行近似，也没有考虑温度依赖性情况。其局限性在于信号的电流不超过 $I_D/2$ 且二极管电流也被偏置。实际上，使用电阻代替电流源会产生不小的误差。

设备功能模式：

使用在单端或者双端电源中可能需要做一点小的改动。输出端可支持持续的对地短路保护。请注意使用 $\pm 5V$ 给 LM13700 供电时可能会减少其动态响应范围，这是由于 PNP 晶体管的 V_{be} 比 NPN 晶体管高。

输出缓冲器：每一个通道包含一个单独的输出缓冲器，它有达林顿管组成，最高可驱动 20mA 电流

应用信息：

跨导运放是一个多功能的积木似的模拟元件，其可以称为理想晶体管。LM13700 有很广泛的应用场景，从电压控制运放、滤波器到压控振荡器等。其特有的独立通道，更好的应用在立体声音频放大器中。

1 典型应用:

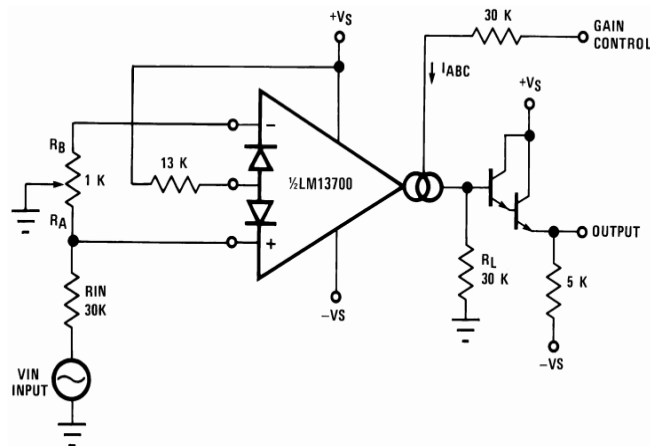


图 10 压控放大器

2 设计要求:

对于这个示例应用，供电电压为 $\pm 15V$ 且系统需要提供一个失真度 $THD < 0.1\%$ 的 $1V_{pp}$ 的音量控制输入信号。音量控制范围为 $-13V \sim 15V$ 之间，且需要提供一个可调范围超过 $30dB$ 的信号。

3 详细设计过程:

在大多数应用中建议使用线性二极管，因为他们大大降低了输出失真。要求输入二极管偏置电流 I_D 大于两倍的输入电流 I_s ，因为当输入电压为 $0V$ 时，输入偏置二极管的压降并不是 $0V$ 而是 $0.7V$ 。

讲偏置端口连接到 V_+ ，将通过 R_d 得到一个 $14.3V$ 的电压降，使用推荐的 $I_d = 1mA$ 是适当的，在这里 $V_{s+} = 15V$ ，压降为 $14.3V$ ，那么连接一个标准的 $13K\Omega$ 电阻将能够得到想要的增益控制。

为了满足 $THD < 0.1\%$ 的要求，当线性二极管使用时差分输入电压必须小于 $60mV_{pp}$ ，在输入端口的输入分频器将会把 $1V_{pp}$ 降低到 $33mV_{pp}$ ，这个值在要求范围之内。

接下来，设置偏置电流。偏置电流输入脚 ($PIN1$ 和 $PIN16$) 是两个二极管压降和电源 V_- ，因此 $V_{bias} = 2V_{be} + V_-$ ，由于这个应用 $V_- = -13.6V$ ，而 $V_c = 15V$ ，因此串联一个 $28.6K$ 的电阻可以得到 $1mA$ 的电流，当然 $30K\Omega$ 是标准电阻值，增益与施加的电压成正比关系。

4 信号与控制电压关系图

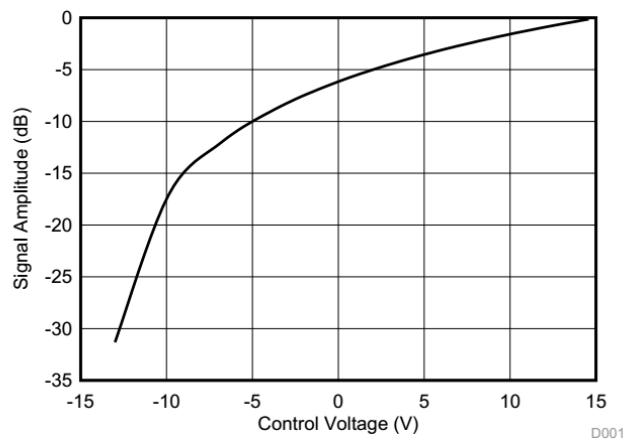


图 11 信号幅度与控制电压

系统应用示例

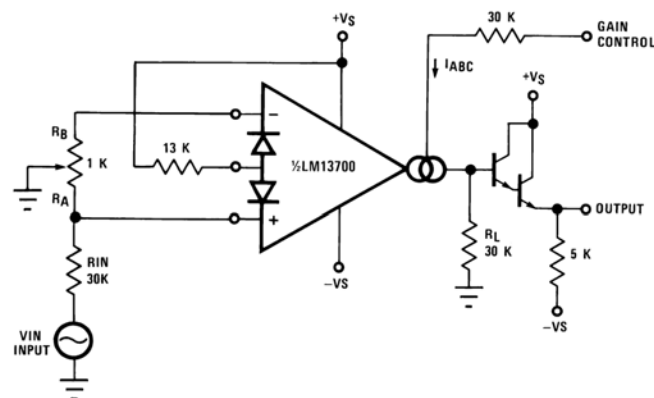


图 12 电压控制放大器

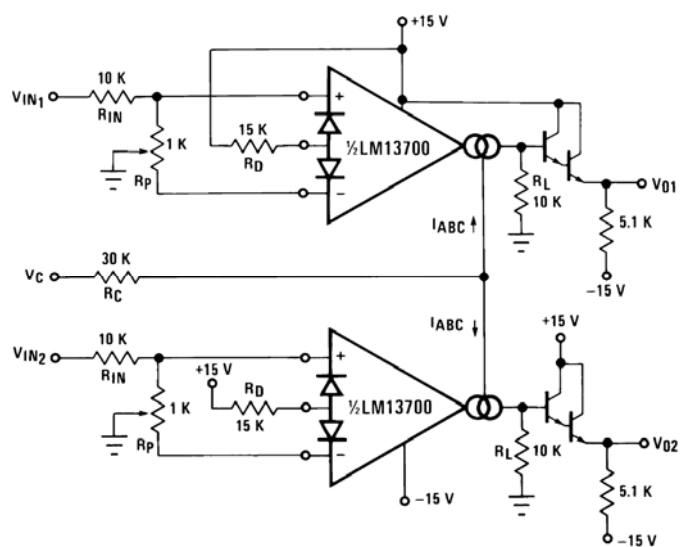


图 13 立体声音频放大器

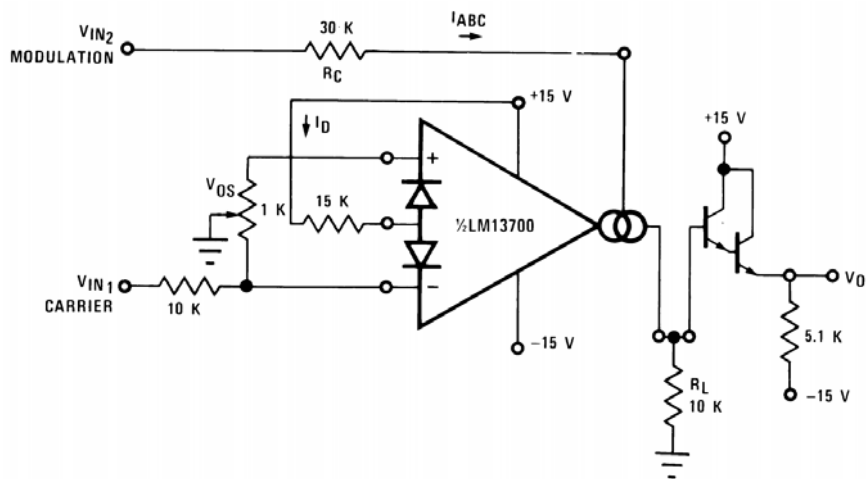


图 14 振幅调制器

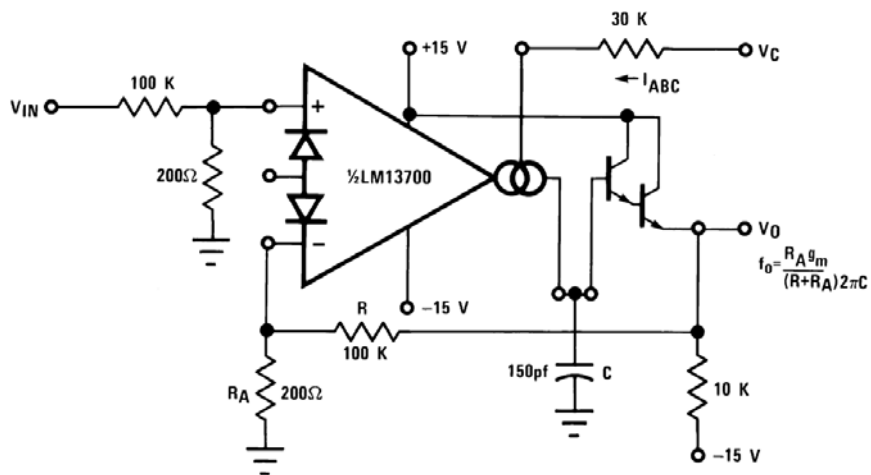


图 15 压控低通滤波器

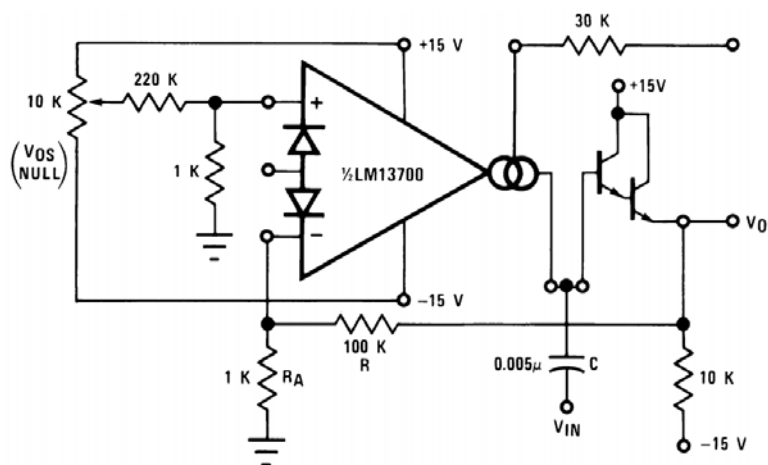


图 16 压控高通滤波器

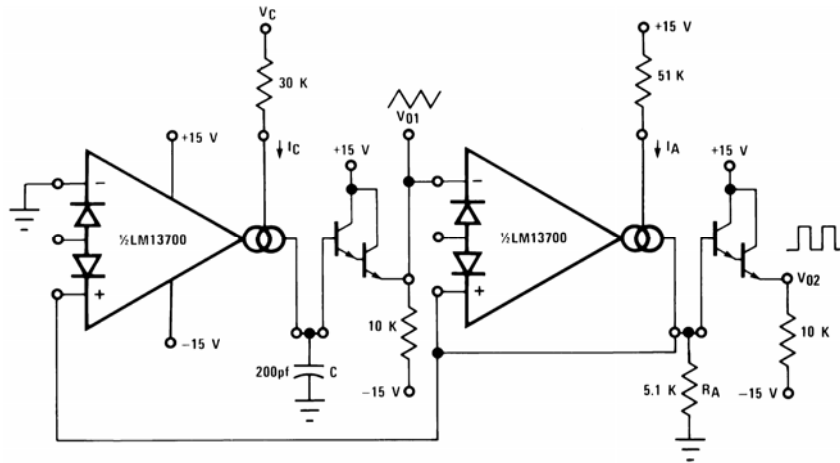


图 17 三角波/矩形波压控振荡器

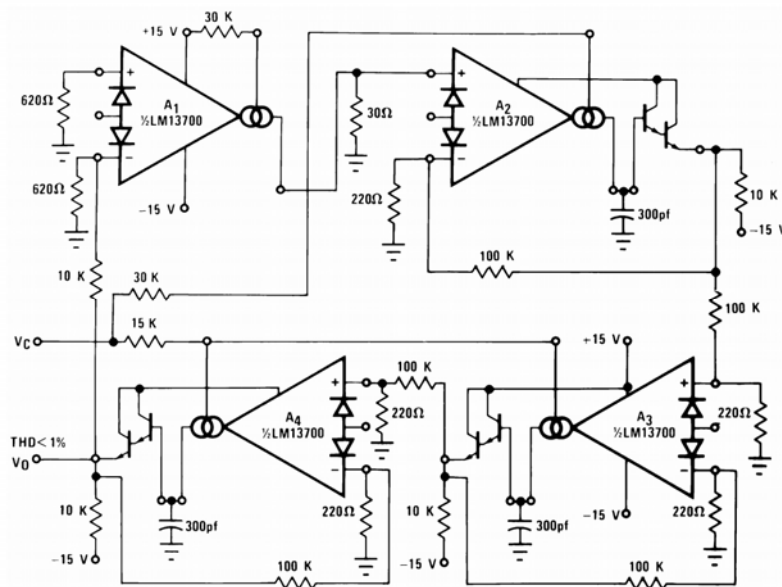


图 18 正弦波压控振荡器

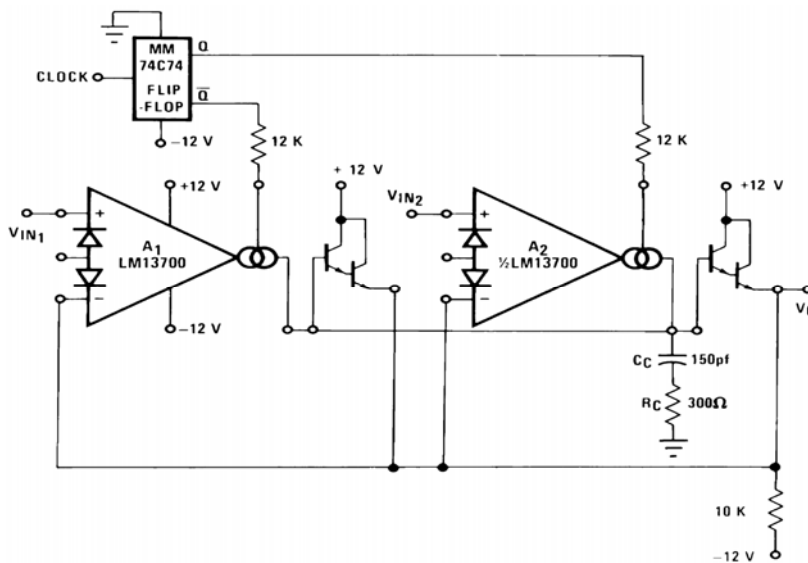


图 19 多路复用器

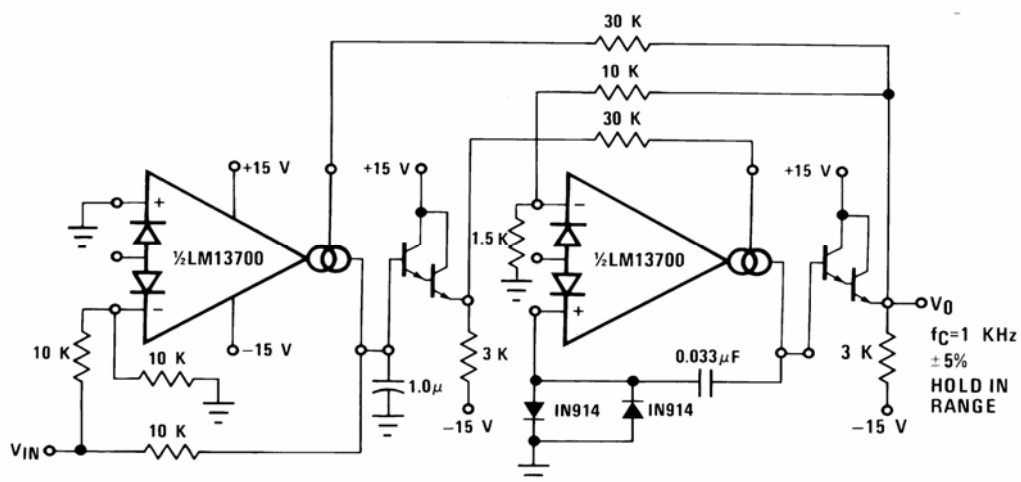


图 20 锁相环

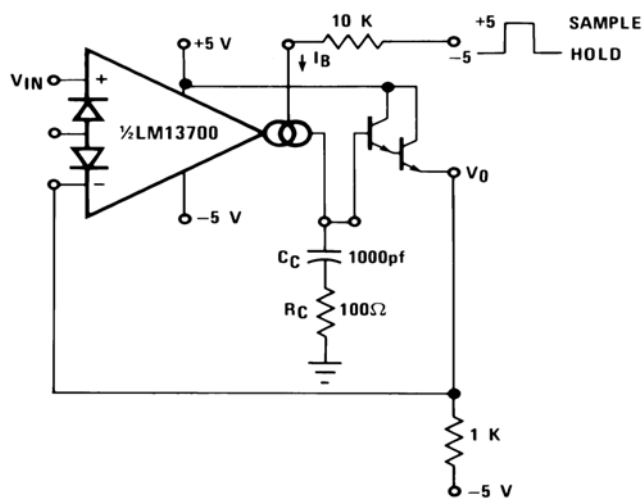


图 21 采样保持电路

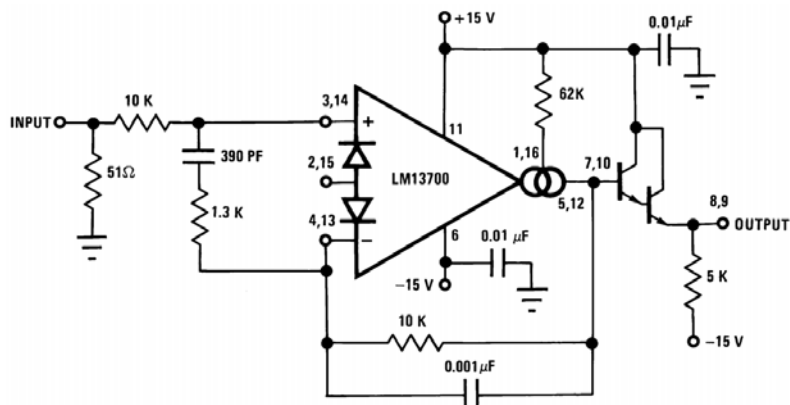


图 22 单位增益跟随器

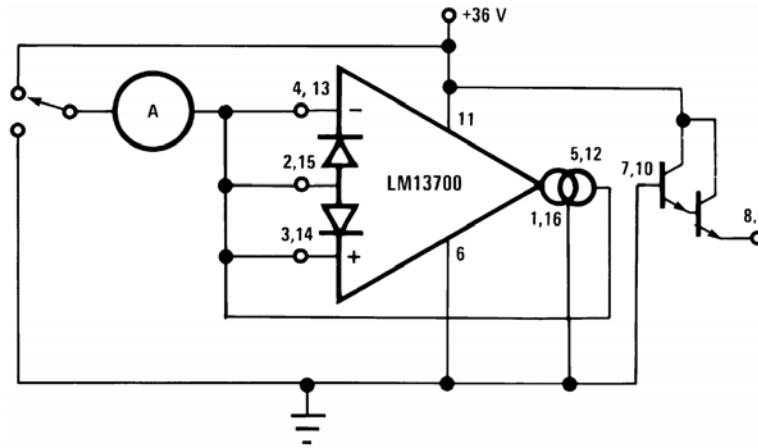


图 23 泄漏电流测试电路

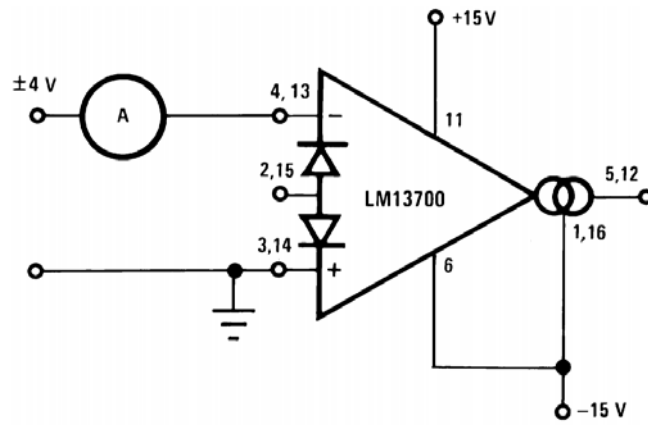
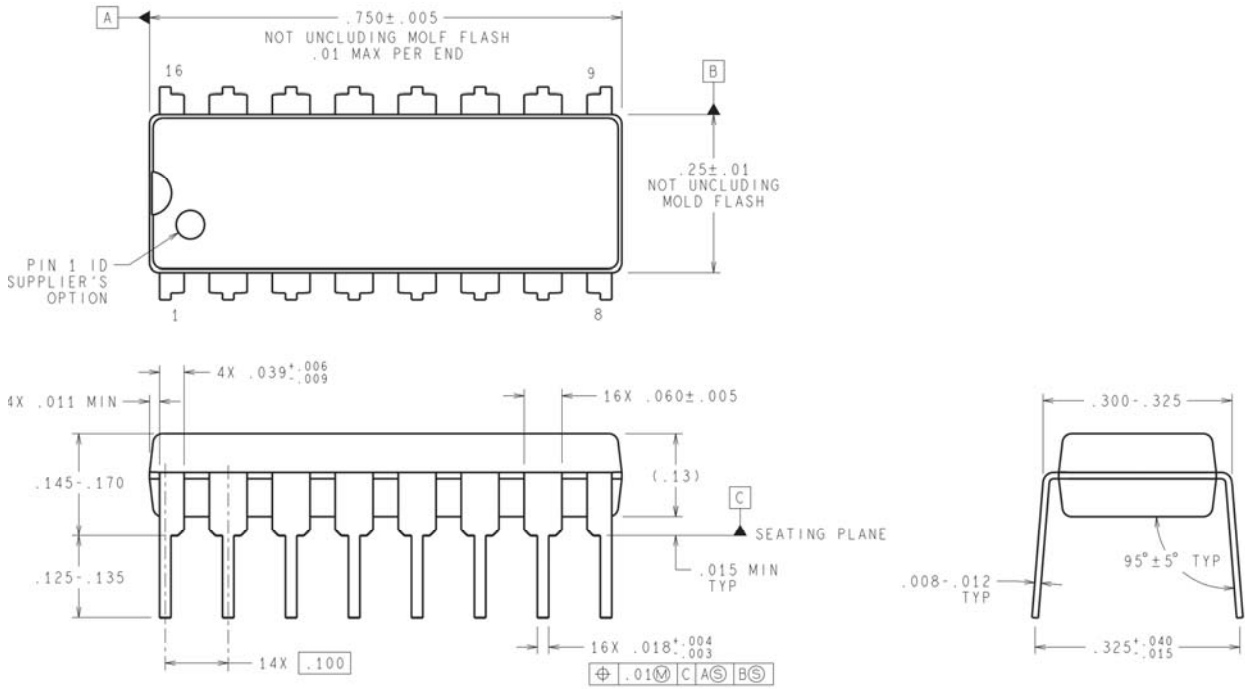


图 24 差动输入电流测试电路

封装机械数据



DIMENSIONS ARE IN INCHES
DIMENSIONS IN () FOR REFERENCE ONLY

N16E (Rev G)

