

通用双路精密定时器

概述

NE556 双路独立定时器电路是一个能够产生高度准确的时间延误或振荡的控制器。在操作中的时间延迟模式中，时间被精确地由一个外部电阻和电容控制。对于稳定的操作如一个振荡器，该自由运行频

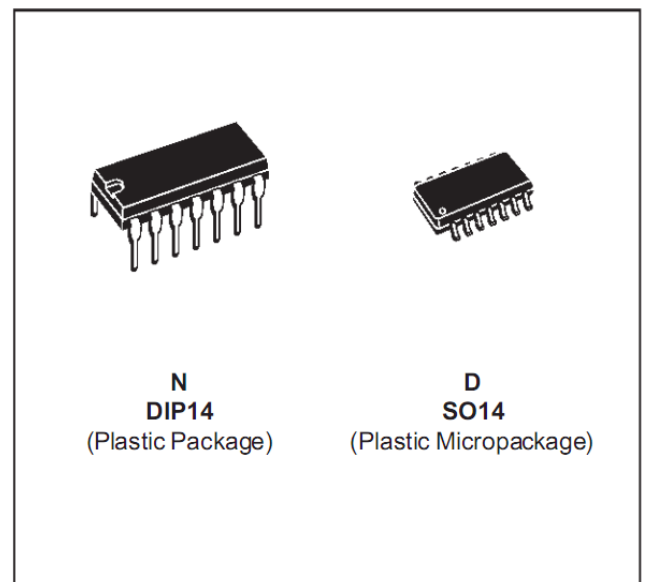
率和占空比周期都准确地由两个外部电阻器和一个电容器控制。该电路可以是触发或在下降沿波形复位，并且输出结构可以输出或输入高达 200mA 的电流。

特点

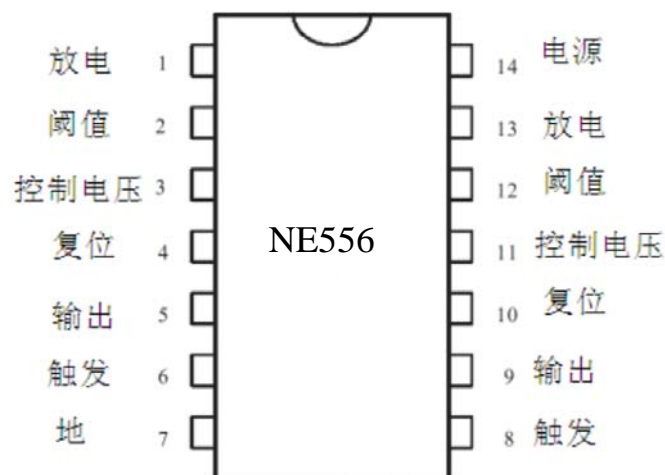
- 低关断时间
- 最大工作频率大于 500kHz
- 时间从微秒到几小时
- 工作状态有中稳态和单稳态模式
- 高输出电流源或汇 200mA 电流
- 可调节占空比
- TTL 兼容
- 温度稳定性 0.005%/°C

订购信息

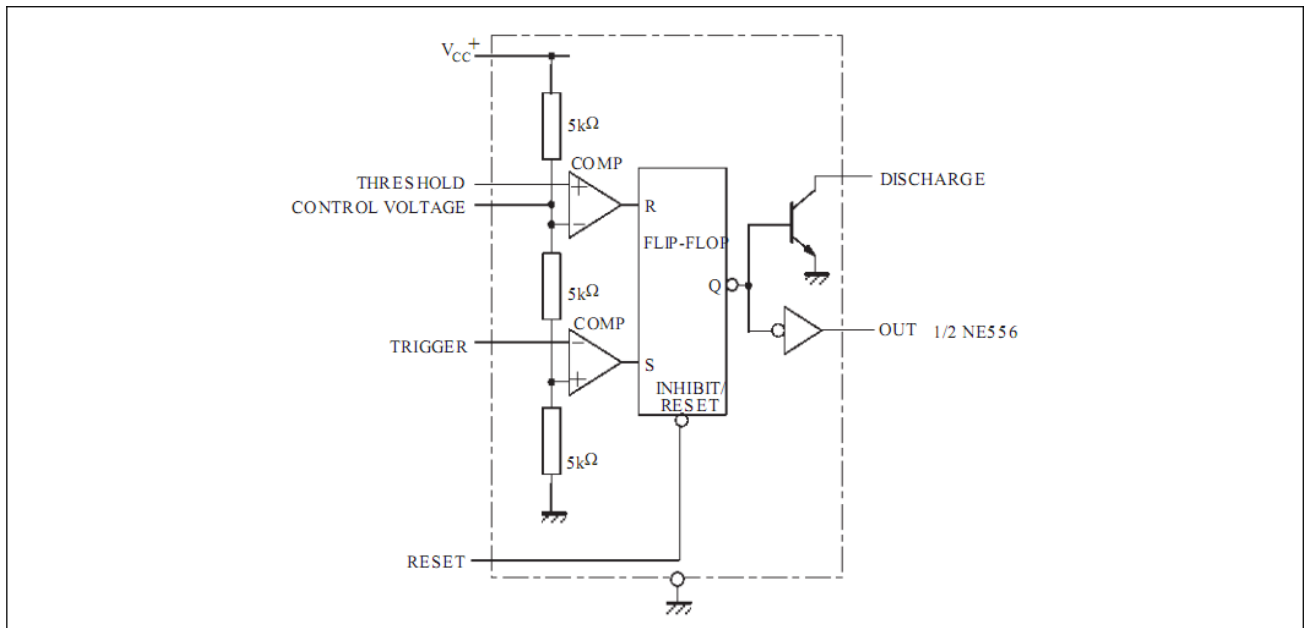
| 型号 | 温度范围 | 封装 | |
|-------|----------|----|---|
| | | N | D |
| NE556 | 0°C~70°C | ● | ● |



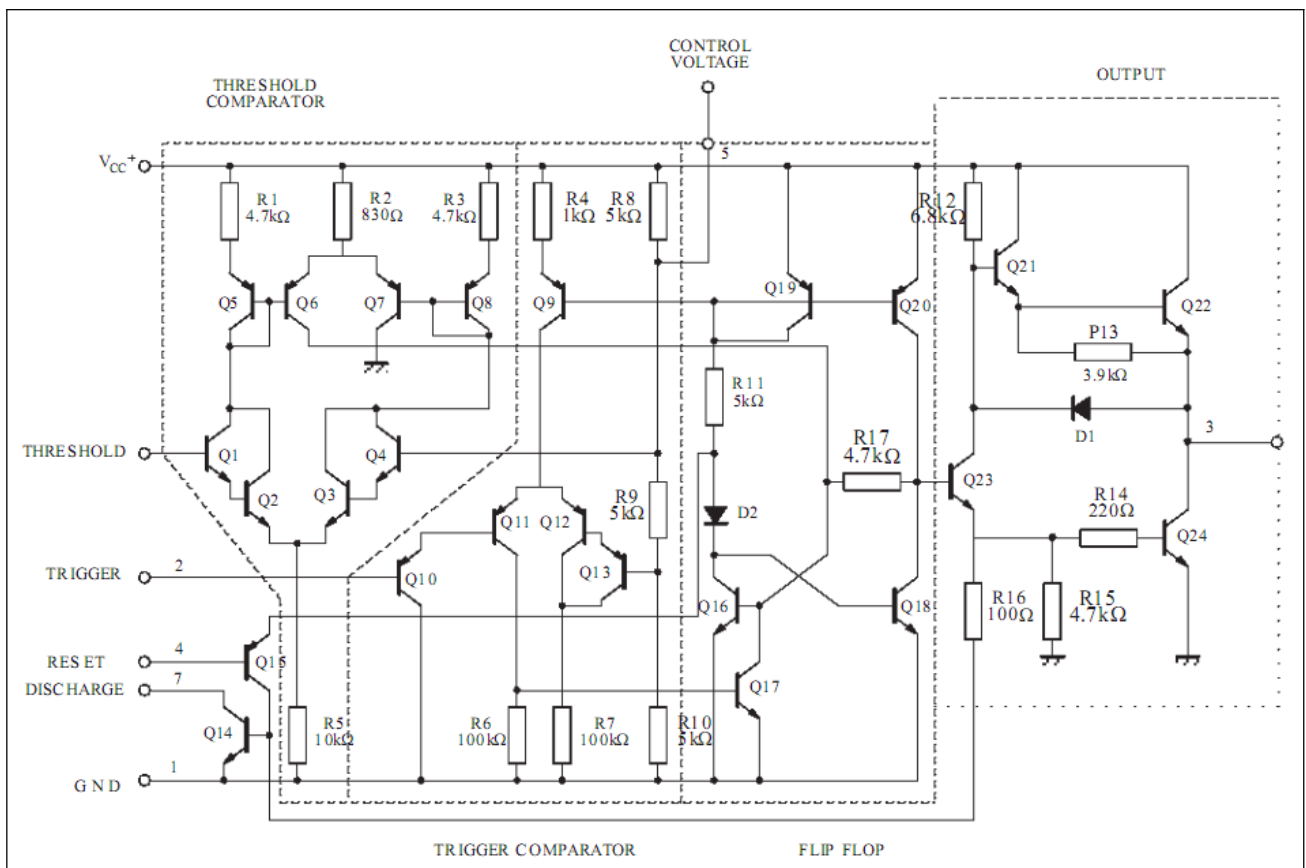
引脚排列



结构框图



功能框图



极限使用范围

| 符号 | 参数 | 值 | 单位 |
|-------|--------|---------|----|
| Vcc | 供电电压 | 18 | V |
| Toper | 工作温度范围 | 0~70 | °C |
| Tj | 结点温度 | 150 | °C |
| Tstg | 贮藏温度范围 | -65~150 | °C |

推荐工作条件 (TA=25°C)

| 符号 | 参数 | 值 | 单位 |
|-------------------------|--------|--------|----|
| Vcc | 供电电压 | 4.5~18 | V |
| Vth, Vtrig, Vcl, Vreset | 最大输入电压 | Vcc | V |

电特性参数表 (TA=25°C, VCC=+5V 至+15V, 除非另有规定)

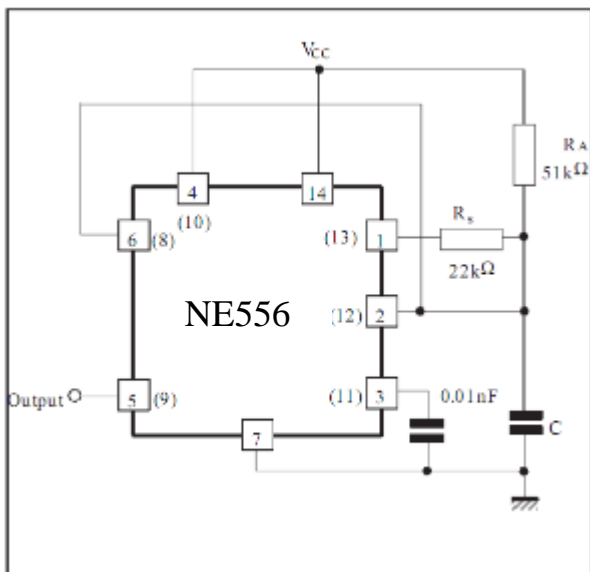
| 符号 | 参数 | 最小值 | 典型值 | 最大值 | 单位 |
|-------|--|-----|------|------|--------|
| Icc | 电源电流 (RL∞) (- 注 1) - (2 定时器) | | | | |
| | 低电平状态 Vcc=+5V | | 6 | 10 | mA |
| | Vcc=+15V | | 20 | 24 | |
| | 高电平状态 Vcc=5V | | 4 | | |
| | 定时误差 (单稳态) | | | | |
| | (RA =2K 至 100kΩ 的, C =0.1 μF) | | | | |
| | 初始精度 - (注 2) | | 0.5 | 2 | % |
| | 与温度漂移 | | 30 | 100 | ppm/°C |
| | 与电源电压漂移 | | 0.05 | 0.2 | %/V |
| | 定时误差 (非稳态) | | | | |
| | (RA, RB=1kΩ 的至 100kΩ 的, C=0.1 μF, VCC =+15V) | | | | |
| | 初始精度 - (注 2) | | 1.5 | | % |
| | 与温度漂移 | | 90 | | ppm/°C |
| | 与电源电压漂移 | | 0.15 | | %/V |
| Vcl | 控制电压等级 | | | | |
| | Vcc=+15V | 9.6 | 10 | 10.4 | V |
| | Vcc=+5V | 2.9 | 3.33 | 3.8 | |
| Vth | 阈值电压 | | | | |
| | Vcc=+15V | 9.4 | 10 | 10.6 | V |
| | Vcc=+5V | 2.7 | 3.33 | 4 | |
| Ith | 阈值电流 - (注 3) | | 0.1 | 0.25 | uA |
| Vtrig | 触发电压 | | | | |
| | Vcc=+15V | 4.8 | 5 | 5.2 | V |

| | | | | | |
|------------------------|--|------|-----------|------------|----|
| | V _{CC} =+5V | 1.45 | 1.67 | 1.9 | |
| I _{trig} | 触发电流 (V _{trig} =0V) | | 0.5 | 0.9 | uA |
| I _{dis (off)} | 放电脚漏电流 (输出高) (V _{DI} 的=10V) | | 20 | 100 | nA |
| V _{dis (sat)} | 放电脚饱和电压 (输出低电平) - (注 5) V _{CC} =+ 15V= I _{DIS} 15 毫安 V _{CC} =+5V, I _{DIS} =4.5 毫安 | | 180 80 | 480 200 | mV |
| T _r | 输出上升时间 | | 100 | 200 | nS |
| T _f | 输出下降时间 | | 100 | 200 | nS |
| T _{off} | 关闭时间 - (注 6) (V _{erset} = V _{CC}) | | 0.5 | 0.5 | uS |

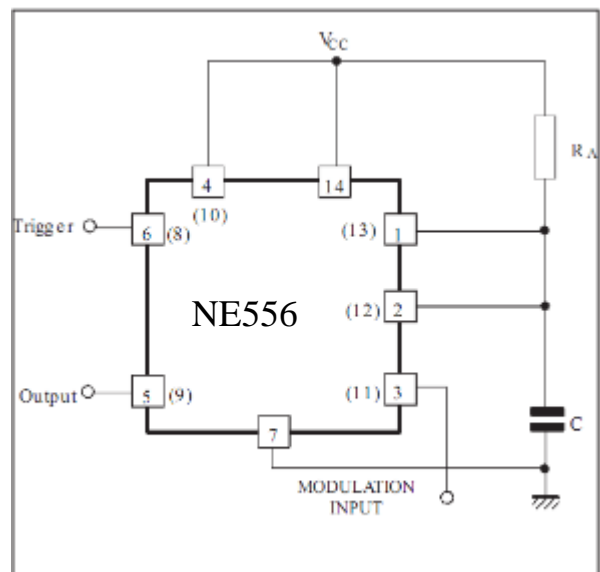
- 注：1. 当输出为高时，电源电流的典型为 1mA 以下。
 2. 在 V_{CC} =+ 5V 和 V_{CC}=+15V 测试。
 3. 这将决定电源在+15V 时，R_A + R_B 的最大值，最大为 R =20MΩ 和电源在 5V 时最大为 R =3.5MΩ。
 4. 指定触发输入高电平。
 5. 7 引脚无过流保护，不得超过提供的封装散热等级。
 6. 从正向输入脉冲测量，从 0 到 0.8 倍 V_{CC} 进入阈值端，输出触发端从高电平降到低电平的时间与阈值端相关。

典型应用

50%的占空比振荡器



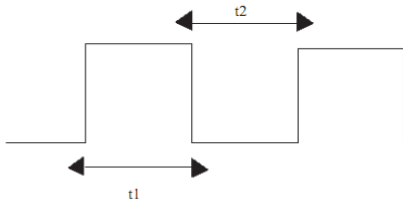
脉宽调制器



$$t_1 = 0.693 R_A \cdot C$$

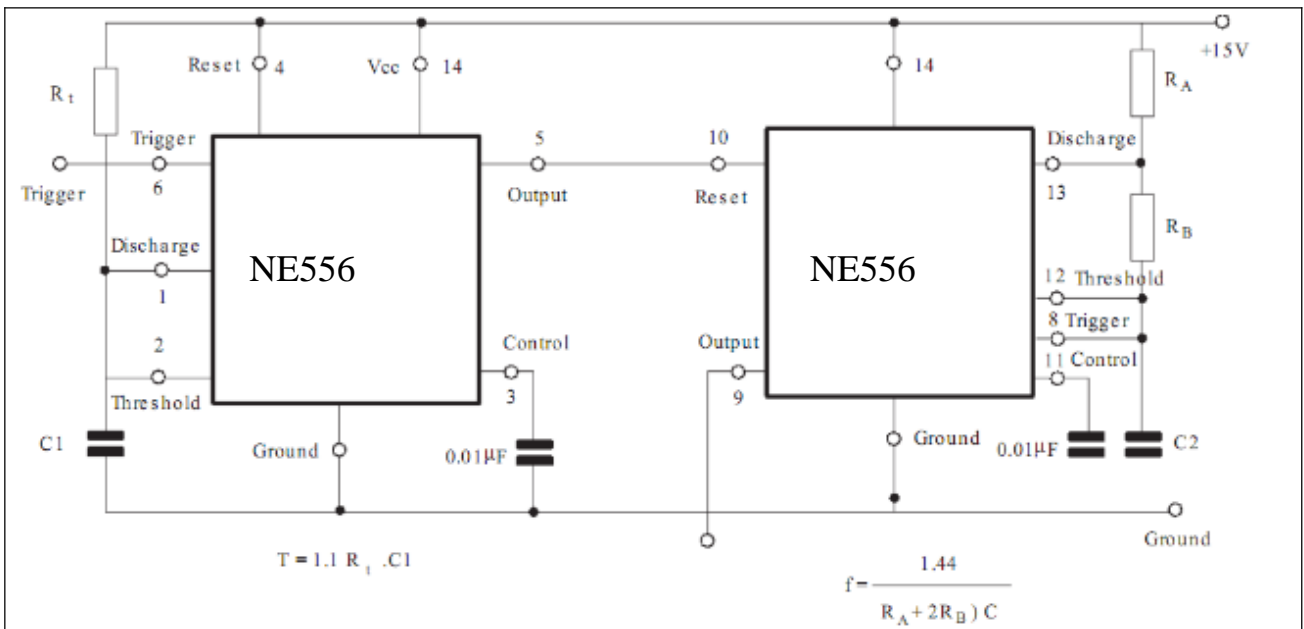
$$t_2 = [(R_A R_B) / (R_A + R_B)] \text{CLn} \left[\frac{R_B - 2R_A}{2R_B - R_A} \right]$$

$$f = \frac{1}{t_1 + t_2} \quad R_B < \frac{1}{2} R_A \quad t_i$$



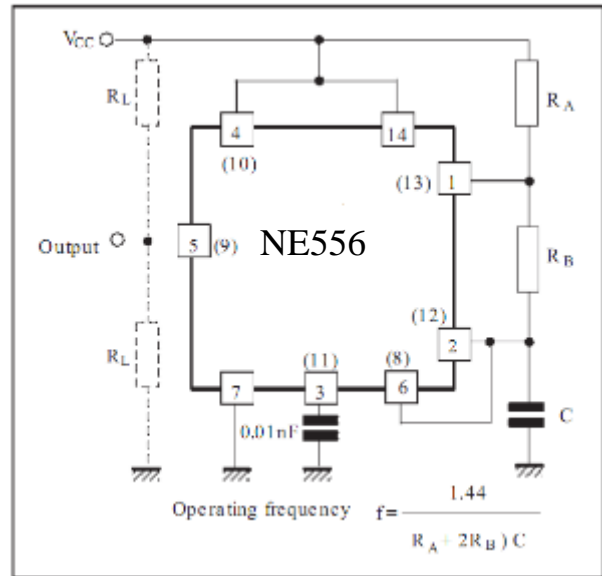
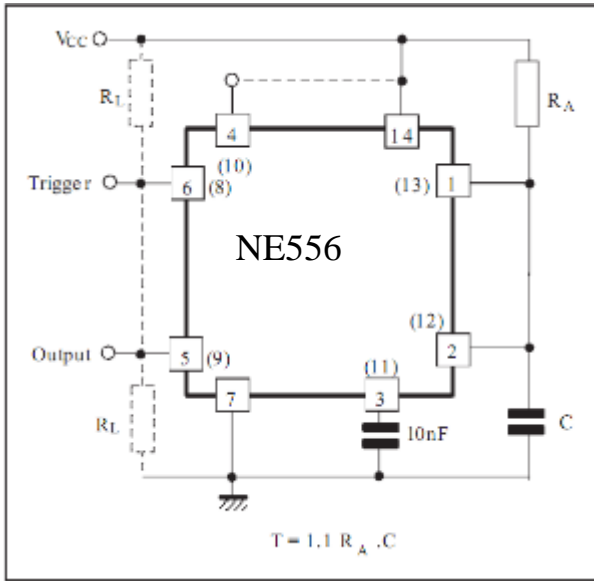
音阶发生器

对于一个音调脉冲串发生器，第一个定时器被用作单稳态并确定音调持续时间，由一个正脉冲在 6 引脚触发，第二个定时器由正脉冲触发，是由高输出口单稳态启用。它被连接作为一个非稳态，并确定音调的频率。

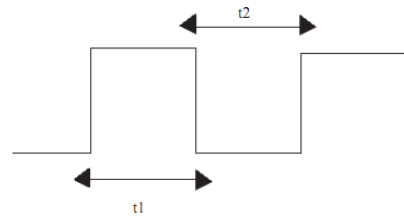


单稳态

稳态运行

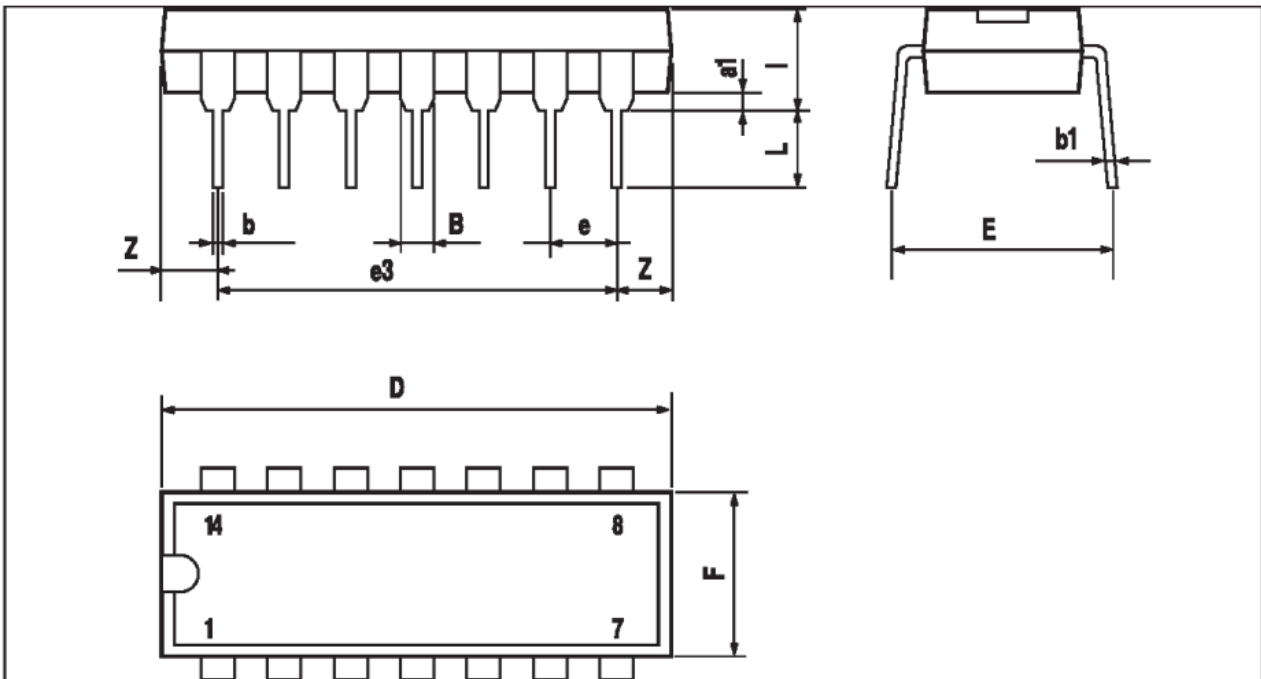


$t_1 = 0.693 (R_A + R_B) C$ Output High
 $t_2 = 0.693 R_B C$ Output Low



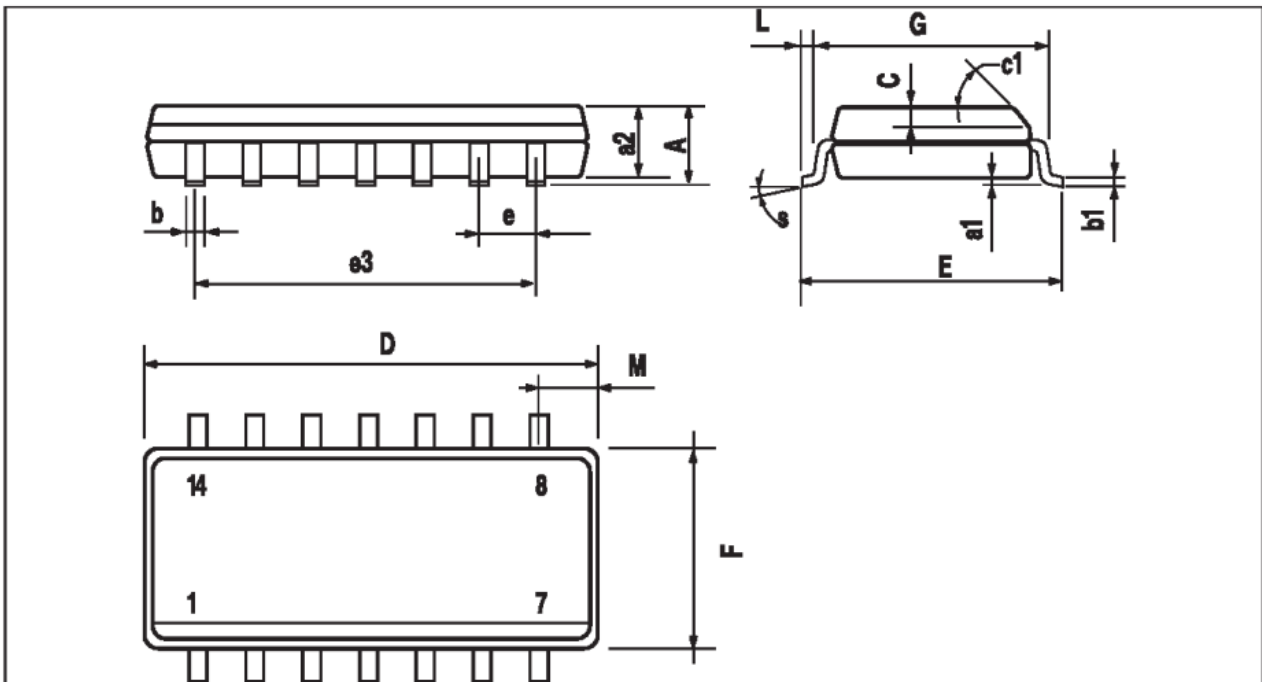
封装形式

14 引脚 DIP



| Dimensions | Millimeters | | | Inches | | |
|------------|-------------|-------|------|--------|-------|-------|
| | Min. | Typ. | Max. | Min. | Typ. | Max. |
| a1 | 0.51 | | | 0.020 | | |
| B | 1.39 | | 1.65 | 0.055 | | 0.065 |
| b | | 0.5 | | | 0.020 | |
| b1 | | 0.25 | | | 0.010 | |
| D | | | 20 | | | 0.787 |
| E | | 8.5 | | | 0.335 | |
| e | | 2.54 | | | 0.100 | |
| e3 | | 15.24 | | | 0.600 | |
| F | | | 7.1 | | | 0.280 |
| i | | | 5.1 | | | 0.201 |
| L | | 3.3 | | | 0.130 | |
| Z | 1.27 | | 2.54 | 0.050 | | 0.100 |

14 引脚 S0



| Dimensions | Millimeters | | | Inches | | |
|------------|-------------|------|------|--------|-------|-------|
| | Min. | Typ. | Max. | Min. | Typ. | Max. |
| A | | | 1.75 | | | 0.069 |
| a1 | 0.1 | | 0.2 | 0.004 | | 0.008 |
| a2 | | | 1.6 | | | 0.063 |
| b | 0.35 | | 0.46 | 0.014 | | 0.018 |
| b1 | 0.19 | | 0.25 | 0.007 | | 0.010 |
| C | | 0.5 | | | 0.020 | |
| c1 | 45° (typ.) | | | | | |
| D | 8.55 | | 8.75 | 0.336 | | 0.334 |
| E | 5.8 | | 6.2 | 0.228 | | 0.244 |
| e | | 1.27 | | | 0.050 | |
| e3 | | 7.62 | | | 0.300 | |
| F | 3.8 | | 4.0 | 0.150 | | 0.157 |
| G | 4.6 | | 5.3 | 0.181 | | 0.208 |
| L | 0.5 | | 1.27 | 0.020 | | 0.050 |
| M | | | 0.68 | | | 0.027 |
| S | 8° (max.) | | | | | |